

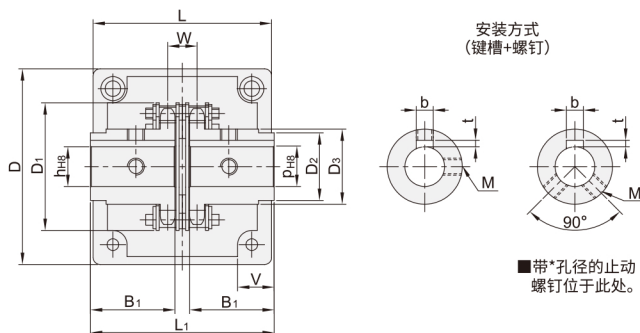
链条型联轴器 ◀ 碳钢



| 代码 | 类型 | 材质 | | | 附件 |
|-------|-----|------|-------|----|--------------------|
| | | 主体 | 壳体 | 链条 | |
| CJA01 | 链条型 | S45C | 铝合金压铸 | 钢 | 内六角紧定螺钉 内六角圆柱头螺 |

■特点

- 1、采用特种滚子链条作为联结件，可有效地补偿轴向、径向及角向偏差，适用范围及其广泛；
- 2、结构简单、装卸方便、传递扭矩大；
- 3、多种轴孔形式：键槽、花键、锥孔、胀套；
- 4、轴孔尺寸根据客户要求加工；
- 5、适用场合：普通电机、普通减速机、各类通用机械、普通传动轴。



| 型号 | | h-p | | | | | | | | | |
|-------|-----|-----|----|----|----|----|----|----|----|----|--|
| 代码 | D | | | | | | | | | | |
| CJA01 | 69 | 14 | 16 | | | | | | | | |
| | 77 | 14 | 15 | 16 | 17 | 18 | 19 | 20 | 22 | | |
| | 84 | 17 | 18 | 19 | 20 | 22 | 24 | 25 | 28 | 30 | |
| | 92 | 19 | 20 | 22 | 24 | 25 | 28 | 30 | 32 | | |
| | 101 | 20 | 22 | 24 | 25 | 28 | 30 | 32 | 35 | | |
| | 111 | 22 | 24 | 25 | 28 | 30 | 32 | 35 | 38 | 40 | |
| | 122 | 30 | 32 | 35 | 38 | 40 | 42 | 45 | | | |
| | 142 | 40 | 42 | 45 | 48 | 50 | 55 | | | | |
| | 168 | 48 | 50 | 55 | | | | | | | |

■尺寸性能表

| 代码 | D | L | L1 | B | B1 | D1 | D2 | D3 | W | 50rpm以下的容许传递扭矩 (N·m) | 最高转速 (r/min) | 重量 (Kg) |
|-------|-----|-----|-------|----|------|-----|-----|------|------|----------------------|--------------|---------|
| CJA01 | 69 | 63 | 64.8 | 16 | 29.8 | 45 | 25 | 26.5 | 10.2 | 100 | 250 | 0.6 |
| | 77 | 72 | 79.4 | 17 | 36 | 62 | 33 | 36 | 14.4 | 218 | 250 | 0.9 |
| | 84 | 75 | 79.4 | 17 | 36 | 69 | 43 | 45 | 14.4 | 596 | 200 | 1.2 |
| | 92 | 72 | 87.4 | 23 | 40 | 77 | 48 | 51 | 14.4 | 386 | 200 | 1.7 |
| | 101 | 85 | 99.7 | 24 | 45 | 86 | 53 | 56 | 18.1 | 563 | 150 | 2.3 |
| | 110 | 87 | 99.7 | 24 | 45 | 93 | 60 | 63 | 18.1 | 735 | 150 | 3.1 |
| | 122 | 85 | 99.7 | 28 | 45 | 106 | 70 | 73 | 18.1 | 931 | 150 | 3.8 |
| | 147 | 105 | 123.5 | 28 | 56 | 127 | 85 | 88 | 22.8 | 1754 | 100 | 7 |
| | 168 | 117 | 123.5 | 28 | 56 | 151 | 110 | 115 | 22.8 | 2372 | 100 | 11.7 |



请按图示订货

■ CJA01-D69-h16-p16

| 型号 | | h-p | |
|-------|----|-------|--|
| 代码 | D | | |
| CJA01 | 69 | 14 16 | |



交期Delivery

6天

发货

○本产品发货时间不含周日