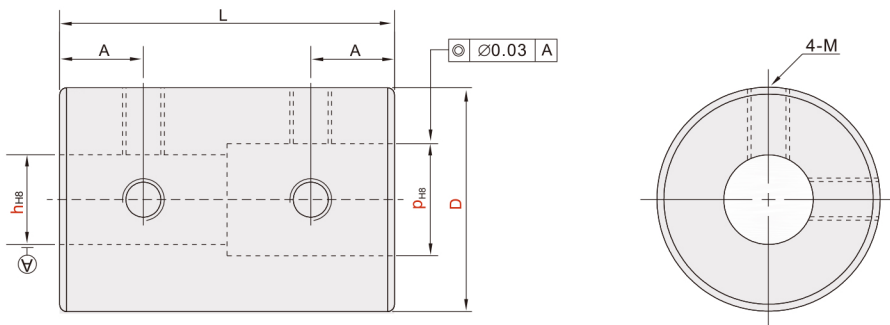


刚性联轴器 ◀ 螺钉固定型(铝合金 不锈钢)



代码	类型	材质	表面处理	附件
		主体		
CGA01	螺钉固定型	铝合金	阳极氧化	内六角紧定螺钉
CGB01		不锈钢	—	



型号		h-p				L	F	M
代码	D							
CGA01 CGB01	16	3	4	5	6	24	6	M3
	20	5	6	8	10	30	7	M4
	25	8	10	11	12	36	9	M5
	32	12	14	15	16	41	10	
	40	15	16	18	20	44	10.5	

■ 尺寸性能表

代码	D	锁紧扭矩(N·m)	额定扭矩(N·m)	最大扭矩(N·m)	最高转速(r/pm)	惯性力矩(kg·m ²)	重量(g)
CGA01	16	0.7	0.3	0.6	39000	4.4×10 ⁻⁷	11
	20		0.5	1	31000	1.3×10 ⁻⁶	20
	25	1.7	1	2	25000	3.9×10 ⁻⁶	39
	32		2	4	19000	1.2×10 ⁻⁵	71
	40	4	4	8	15000	1.5×10 ⁻⁵	120
CGB01	16	0.7	0.3	0.6	39000	1.2×10 ⁻⁶	28
	20		0.5	1	31000	3.5×10 ⁻⁶	54
	25	1.7	1	2	25000	1×10 ⁻⁶	100
	32		2	4	19000	3.1×10 ⁻⁵	190
	40	4	4	8	15000	4.2×10 ⁻⁵	260



请按图示订货

■ CGB01-D16-h4-p6

型号		h-p	
代码	D	3 4 5 6	
CGB01	16		



交期Delivery

3 天 发货

○本产品发货时间不含周日