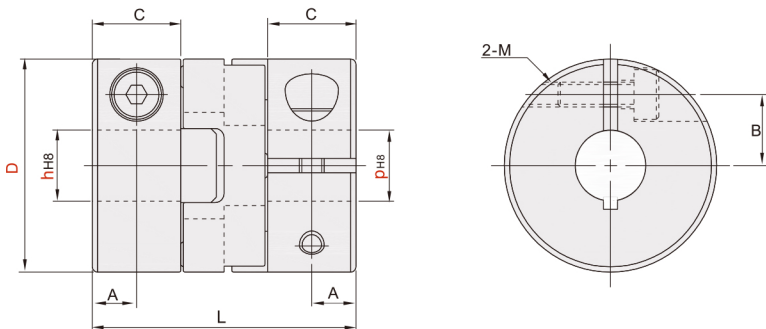


十字环联轴器 ◀ 螺钉夹紧型(铝合金 POM 紧凑型)



代码	类型	材质		表面处理	附件
		主体	间隔环		
CFE21	螺钉夹紧型	铝合金	POM	阳极氧化	内六角圆柱头螺钉



型号		h-p							
代码	D	3	4	5	6	7	8	9	10
CFE21	12	3	4	5					
	16	3	4	5	6				
	20	5	6	6.35	7	8			
	25	6.35	7	8	9.53	10			
	32	7	8	9.53	10	11	12	14	

尺寸性能表

代码	D	L	C	B	A	M	锁紧扭矩 (N·m)	额定扭矩 (N·m)	最大扭矩 (N·m)	最高转速 (rpm)	惯性力矩 (kg·m ²)	静态扭转刚性 (N·m/rad)	径向偏差 (mm)	角向偏差 (°)	重量 (g)
CFE21	12	14.9	5	4	2.5	2	0.5	0.2	0.4	13000	7.1×10 ⁻⁸	9	0.5	2	3
	16	21	7	5	3.5	2.5	1	0.4	0.8	9500	3×10 ⁻⁷	30	1		8
	20	22		6.5				0.7	1.4	7600	7.4×10 ⁻⁷	47	1.3		13
	25	27.2	8	9	4	3	1.5	1.2	2.4	6100	2.2×10 ⁻⁶	85	1.5		24
	32	33.3	10	11	5	4	2.5	2.8	5.6		7.3×10 ⁻⁶	190	2		48



请按图示订货

CFE21-D16-h5-p6

型号		h-p
代码	D	
CFE21	16	3 4 5 6



交期Delivery

3 天 发货

○本产品发货时间不含周日