

链条张紧器 ◀ 倍速链回程导块

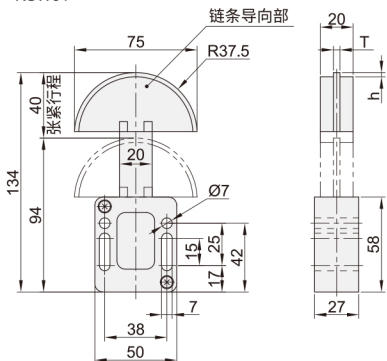
链轮 / 链条
20



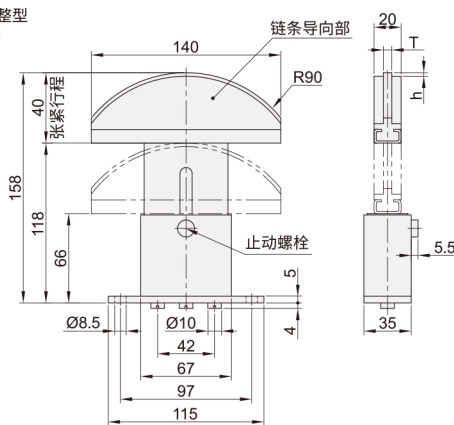
代码	类型	材质		使用温度
		链条导向部	主体	
KSW01	标准型	超高分子量聚乙烯	树脂	-10°C~60°C
KSW31	张力调整型		钢	

代码	类型	材质
KSX01	倍速链回程导轨	超高分子量聚乙烯

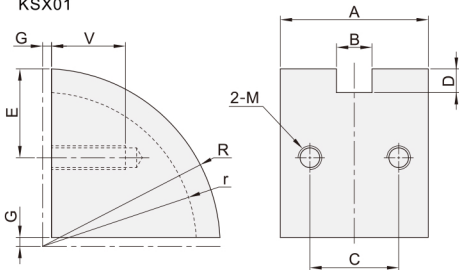
标准型
KSW01



张力调整型
KSW31



倍速链回程导轨
KSX01



代码	技术说明
LB	<p>出厂时支架安装在回程导轨上</p> <p>选型方法 LB</p> <p>禁止拆卸止动螺栓</p> <p>不附带螺栓 材质: A6063-T5</p>

链条张紧器

型号		负载类型	T	h	适用链条型号
代码	系列				
标准型 KSW01	35	L 轻载	4.1	2.6	KHT35
	40		7.1	2.6	KHT40
	50		8.1	2.8	KHT50
	60	H 重载	11.2	3.5	KHT60
张力调整型 KSW31	40	H 重载	6.4	2.6	KHT40
	50		8.1	2.8	KHT50

链条张紧器

代码	释放的保持螺栓数量	张力负载(N)			
		负载类型: H 重载		负载类型: L 轻载	
		min	max	min	max
KSW01	无	32	58	60	132
	1个	32	58	60	132
KSW31	2个	64	116	120	264
	3个	96	174	180	396

倍速链回程导块

型号		A	B	C	D	E	M	r	R	V	G	
代码	倍速链 参考规											
KSX01	BS25	C206B	34	9	22	6	31	M6	54	60	25	3
		C208A	50	12	30	8	30	52				
		C210A	56	15	35	10	50	60				
		C212A	60	18	39	12.5	32	M8	47.5			
		C216A	70	23	45	15	41	65	80			
		C206B	34	10	22	9	31	M6	51			
	BS30	C208A	50	14	30	12	30	48	60			
		C210A	56	17	35	14	32	M8	40	64		
		C212A	60	23	39	17	43	60				
		C216A	70	28	45	20	41	60	80			

倍速链回程导块

倍速	规格	S	t	l	d1	d2	K	J	P	Q
BS25	C206B	25	3	34	6.5	6.5	6	6.75	18	17
	C208A	30	60	15	7.75	20				
	C210A	40	76	20.5	10.3	30				
	C212A	50	93	27	14	30				
	C216A	60	98	26.5	14	30				
	BS30	C206B	25	3	38	6.5	6.5	8	6.25	
C208A		30	67	18.5	8.25	20	16			
C210A		40	80	22.5	10	30	17			
C212A		50	102	31.5	15	30				
C216A		60	100	27.5	15	30				



请按图示订货

■ KSW01-35-L

型号		负载类型
代码	系列	
KSW01	35	L

■ KSX01-BS25-C208A-LB

型号		规格	可选加工
代码	系列		
KSX01	Bs25	C206B C208A	LB



交期Delivery

6天 发货

○ 本产品发货时间不含周日