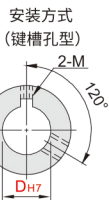
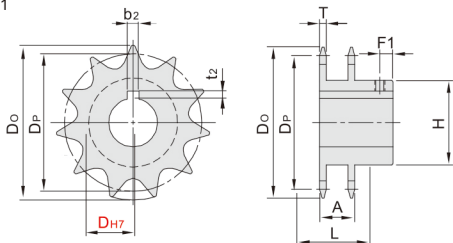




■ 链轮	代码	材质	热处理	表面处理	附件
	KSZ01	S45C	\	发黑	固定螺丝
■ 链条	代码	材质		使用温度(°C)	
		链条	滚轮		
	KHX01 KHX02	钢	钢 尼龙	-10~80	

KSZ01

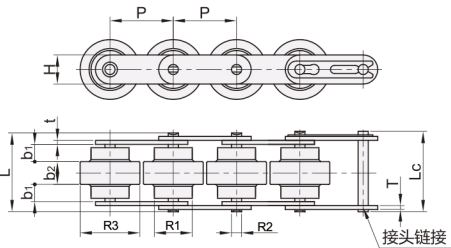


■ 链条-轴孔加工尺寸表

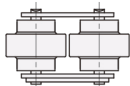
轴孔直径 D	键槽 b <sub>2</sub> ×l <sub>2</sub>	固定螺丝 M
15	5×2.3	5
20	6×2.8	6
25/30	8×3.3	8
35	10×3.3	8
40	12×3.3	8
45/50	14×3.8	10

链轮规格BS25-C206B齿数为9时，螺纹孔为M5。

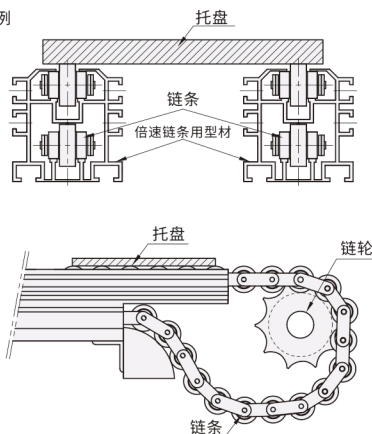
KHX01 / KHX02



倍速链条接头



使用示例



代码	型号		规格	齿数	轴孔直径		分度圆直径		T	H	L	F1	A
	倍速	规格			DH 7	Do	Dp						
KSZ01	BS25 (2.5倍速)	C206B	9	15 20	63	55.7	3	33	22	3.5	15.3		
			10		68	61.65	3	37	25	5	15.3		
		C208A	20 25	93	82.2	4	52	40	8	21.5			
			25 30	117	102.75	5	66	45	9	27			
			25 30 35 40 45	137	123.3	6	81	50	9	31			
			25 30 35 40 45 50	187	164.39	8	110	67	10	40.5			
	BS30 (3.0倍速)	C206B	9	15 20	63	55.7	3.4	33	25	4	17		
			10		68	61.65	3.4	37	25	4	17		
		C208A	20 25	93	82.2	4.4	52	40	8	23			
			25 30	117	102.75	5.5	66	45	9	28			
			25 30 35 40 45	137	123.3	7.25	81	50	6.5	37			
			25 30 35 40 45 50	187	164.39	8.8	110	67	10	46			

代码	型号		规格	节数(偶数)	节距 P	R1	R2	R3	b1	b2	L	Lc	H	T	t	标准单根链条节数	适配链轮规格	
	倍速	规格																
KHX01 KHX02	BS10 (单倍速)	C212Aa	4-300	38.1	18	5.94	37	9.75	20	57.1	59	15	3	4	3048 (mm)	KSZ01-BS30-C212A KSZ01-BS25-C212A KSZ01-BS25-C206B KSZ01-BS25-C208A KSZ01-BS25-C210A KSZ01-BS25-C212A KSZ01-BS25-C216A KSZ01-BS30-C206B KSZ01-BS30-C208A KSZ01-BS30-C210A KSZ01-BS30-C212A KSZ01-BS30-C216A		
			C212Ab		22.23		36.6	8.5	15.5	49	52.5	18	3.2	3.2			80	
		BS25 (2.5倍速)	C206B	4-550	19.05	11.91	3.28	18.3	4	8	24.5	26	9	1.5			1.5	160
				C208A	4-410	25.4	15.88	3.96	24.6	5.7	10.3	31	32.8	11.7			1.5	2
			C210A	4-350	31.75	19.05	5.08	30.6	7.1	13	39.5	41.2	15	2			2.4	96
				C212A	4-300	38.1	22.23	5.94	36.6	8.5	14.5	48.8	50.5	18			3.2	4
	BS30 (3.0倍速)	C216A	4-200	50.8	28.58	7.92	48	15	20	71	74	24.13	4	4			60	
			C206B	4-550	19.05	9	3.28	18.3	4.5	9.1	26.3	29.6	7.28	1.3			1.5	160
		C208A	4-410	25.4	11.91	3.96	24.6	6.1	12.5	35.6	39.5	9.6	1.5	2			120	
			C210A	4-350	31.75	14.8	5.08	30.6	7.54	15	43	47.1	12.2	2			2.4	96
		C212A	4-300	38.1	18	5.94	38	9.57	20	58.1	62.7	15	3.2	4			80	
			C216A	4-200	50.8	22.23	7.92	49	12	25.2	71.9	77.3	18.6	4			5	60



请按图示订货

■ 链轮 KSZ01-BS25-C206B-9-15

型号	倍速	规格	齿数	轴孔直径D <sub>H7</sub>
KSZ01	BS25 (2.5倍速)	C206B	9	15 20
		C208A	10	20 25

■ 链条 KHX01-BS10-C212Aa-20

型号	倍速	规格	节数(偶数)
KHX01	BS10 (单倍速)	C212Aa C212Ab	4-300



交期Delivery

链条 3天 链轮 7天  
○ 本产品发货时间不含周日