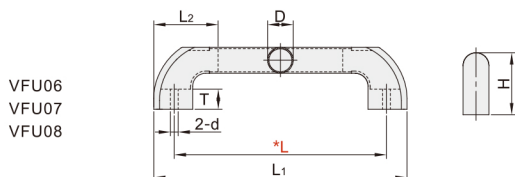


# 管型拉手 ◀ 圆管带盖型/圆管斜拉型·外部固定型



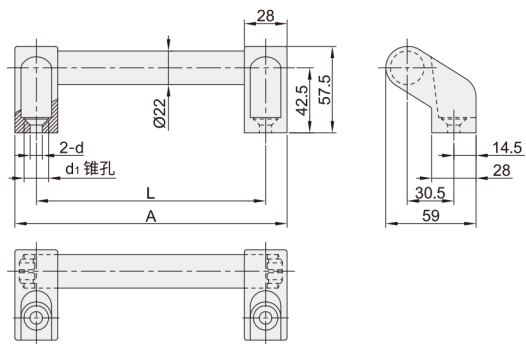
代码	类型	材质		表面处理/颜色		
		支架	圆管	支架	圆管	盖子
VFU06	圆管型	PA6+GF30	A6063	黑色	喷塑黑色	橙色
VFU07						红色
VFU08						黄色
VFU11	圆管斜拉型				本色阳极氧化	/



VFU06  
VFU07  
VFU08

L尺寸可定制, 详情请与安昂商城联系。400-098-1117

VFU11



拉  
手  
63

型号		L <sub>1</sub>	L <sub>2</sub>	D	H	T	d	参考重量 (kg/pcs)
代码	L							
VFU06 VFU07 VFU08	200	260	76	35	85	26	12	0.15
	300	360						0.18
	400	460						0.24
	500	560						0.33
	600	660						0.45

型号		A	d	d1	参考重量 (kg/pcs)
代码	L				
VFU11	150	178	8.2	16	0.13
	200	228			0.14
	250	278			0.16
	300	328			0.17
	400	428			0.21
	500	528			0.24
	600	628			0.27



请按图示订货

■ VFU06-L200

型号

代码 L

VFU06 200



交期Delivery

5天

发货

○本产品发货时间不含周日