


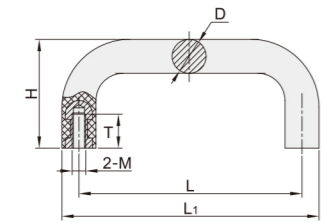
圆形拉手 ◀ 标准型 内部固定型

圆形拉手 ◀ 标准型 内部固定型

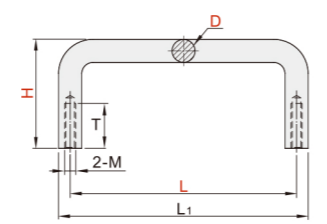


代码	类型	材质	表面处理/颜色
VFA11	标准型	EPDM橡胶	黑色
VFA12		A6063	喷砂阳极氧化(黑色)
VFA13			喷砂阳极氧化(银色)
VFA14			本色喷砂阳极氧化
VFA15			喷塑(黑色)
VFA16			抛光
VFA17		Q235	镀铬
VFA18		SS400	镀铬
VFA21		SUM22L	镀铬
VFA23			黑色电泳
VFA24		SUS304	镜面抛光
VFA25			滚磨抛光

VFA11



VFA12 VFA18
VFA13 VFA21
VFA14 VFA22
VFA15 VFA23
VFA16 VFA24
VFA17 VFA25




型号	代码	D	L	H	L ₁	T	M	参考重量 (kg/pcs)
VFA14 VFA15 VFA16 VFA22 VFA23	6	10	80	37	90	10	M5	0.08
				60				0.11
			100	37	110			0.09
				60				0.12
			110	37	120			0.10
	40	M6		0.11				
	60			0.12				
	120	M5	40	130	0.10			
					60		0.13	
		125	M6	40	135		0.12	
						60	0.13	
						60	0.17	
	160	M5	60	170	0.12			
					60	0.17		
					60	0.27		
200	M5	60	210	0.17				
				60	0.20			
				60	0.27			
VFA21	6	12	150	52	162	8	M4	0.17
				87				0.23
			188	52	200			0.19
	87	0.27						
	238	M8	52	250	0.23			
					87		0.32	
					87		0.29	
	288	M8	52	300	0.39			
					87		0.32	
87					0.39			
6	8	10	48	43	8	M4	0.02	
							66	72
			68	30			75	0.03
								66
			48	46			57	0.05
								66
48	46	57	0.06					
			66	75	0.07			

型号	代码	D	L	H	L ₁	T	M	参考重量 (kg/pcs)		
VFA25	6	10	40	22	46	7	M4	0.02		
								48	43	54
			60	22	66			7	7	0.04
			68	30	75			M5	0.03	
	48	45				56	8			M4
	66	45	74	0.04						
					48	46	57	0.04		
	66	75	0.05							
				100	30	109	M5	0.06		
	50	0.07								
			10	8	10	80	37	90	8	M5
	60	0.11								
	96	35				106	M4	0.09		
100	60	0.09								
				37	120	8	M6	0.10		
60	130	8							M6	0.11
				110	40	120	M5	0.12		
37	130	8							M6	0.13
				120	40	130	M5	0.1		
60	135	0.13								
				125	37	135	M4	0.11		
60	138	M4							0.13	
				128	35	170	M5	0.12		
160	37	170							M5	0.17
			60	202	10	M4	0.16			
192	35	210						M5	0.12	
			200	37	210	M5	0.17			
60	234	M4						0.19		
			224	35	260	M5	0.20			
309	30	319						M5	0.39	
			0.27							
12	10	12		150	50	162	10	M8	0.17	
			52						0.23	
			87	200	M8	0.19				
									50	0.27
			188	52	250	10			M8	0.23
	87	0.32								
	238	50	300	10	M8	0.28				
							52	0.29		
									87	0.39
	288	50	300	10	M8	0.29				
							52	0.29		
									87	0.39

型号	代码	D	L	H	L ₁	T	M	参考重量 (kg/pcs)
VFA11	10	10	40	32	50	10	M4	0.01
			53		63			0.01
			70		80			0.01

型号	代码	D	L	H	L ₁	T	M	参考重量 (kg/pcs)
VFA12 VFA13	19	19	150	60	169	12	M6	0.17
			170		189			0.19
			190		209			0.20
			203		222			
			230		249			
VFA17 VFA24	6	6	60	26	66	8	M4	0.04
			70		76			0.05
			80		86			0.06
			90		96			0.07
			100		106			0.09
VFA18	9	9	60	32	68	10	M5	0.05
			80		88			0.07
			90		98			0.08
			100		108			
			110		118			0.12
			120		128			
VFA18	9	9	100	32	109	10	M5	0.07
			135		144			0.08
			155		164			0.10
	10	10	80	37	90	10	M4	0.06
			90		100			0.07
			250		47			260


VFA14/15/16/21/22/23/25的详细参数表见下页。



请按图示订货

VFA25-D6-L40-H22

代码	D	L	H
VFA25	6	40	22



交期Delivery

5天 发货

○本产品发货时间不含周日