

16安装孔系列按钮/蘑菇钮

蘑菇钮

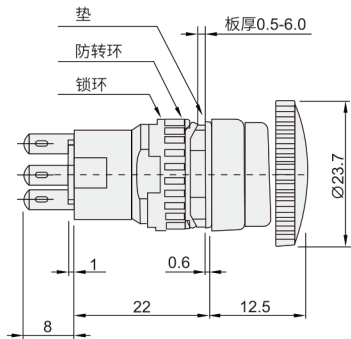
带灯蘑菇钮



代码	类型	带灯	材质
AXJ32	蘑菇钮	不带	塑料
AXJ42		带	

配电箱
接线盒
按钮盒

50



工作温度	-25°C~+55°C		
工作湿度	45~85%RH		
接触电阻	≤50mΩ		
绝缘电阻	≥100MΩ		
工频耐受电压	AC 1890V 50Hz: 1min		
机械寿命		一般扭 3×10 ⁵	旋钮 3×10 ⁴ 紧急钮 3×10 ⁴
电气寿命	AC-15	10万次 (1200次/小时)	
	DC-13	5万次 (1200次/小时)	
头部防护等级	IP40(有“TH”标志的能在湿热带环境下正常工作)		
动作行程	1.5-2.0mm		

代码	动作类型	触点类型	按钮颜色	额定电压	开孔尺寸	防护等级
AXJ32	S(瞬动)	11:1常开+1常闭	K: 黑, R: 红, G: 绿, Y: 黄, W: 白, B: 蓝 (带灯无黑色)	A(AC/DC24V) V(AC220V)	Φ16.5	IP54
AXJ42	Z(自锁)	22:2常开+2常闭				



请按图示订货

■ AXJ32-S-11-W-A

代码	动作类型	触点类型	按钮颜色	额定电压
AXJ32	S(瞬动)	11:1常开+1常闭	W: 白	A(AC/DC24V)



交期Delivery

5天

发货

○本产品发货时间不含周日



www.vipdo.cn



400-098-1117

工厂自动化零件一站式采购平台

汇集国内外知名品牌, 让采购更便捷, 让设计更高效!