

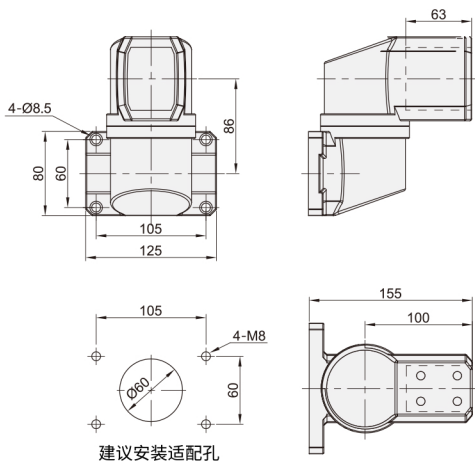
悬臂配件 ◀ 4460系列 水平墙座/中间连接件



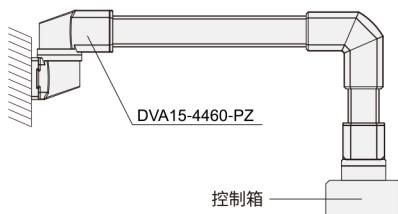
代码	型号	材质	类型	表面处理
DVA15	4460-PZ	压铸铝合金	水平墙座	喷塑
	4460-ML		中间连接件	

■ 注: 4460-PZ用于悬臂水平连接,可水平旋转0-320°
4460-ML用于两根悬臂中间连接,可水平旋转0-320°

DVA15 4460-PZ

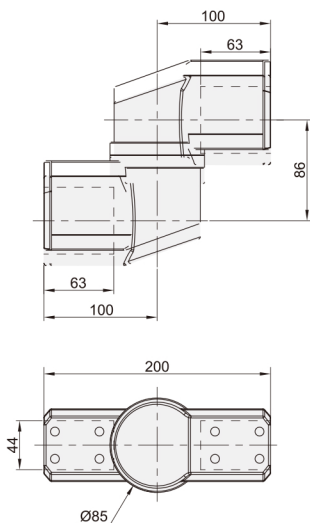


■ 使用示例

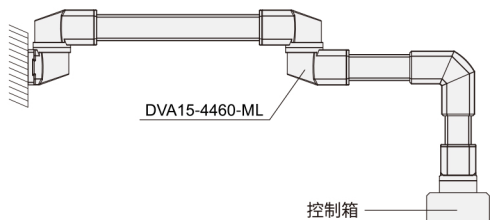


代码	型号	重量 (g/pcs)
DVA15	4460-PZ	1360

DVA15 4460-ML



■ 使用示例



代码	型号	重量 (g/pcs)
DVA15	4460-ML	1520



请按图示订货

■ DVA15-4460-ML

代码	型号
DVA15	4460-ML



交期Delivery

5天

发货

○ 本产品发货时间不含周日