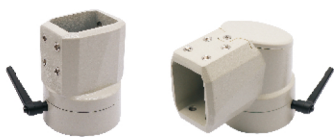


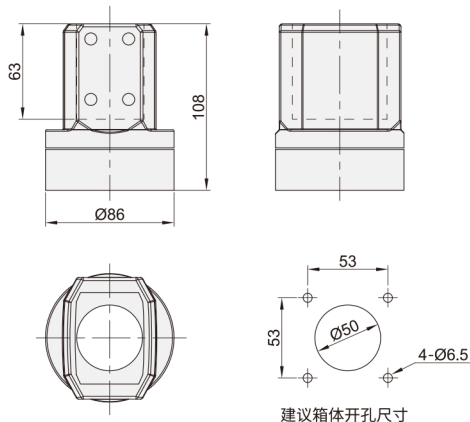
# 悬臂配件 ◀ 4460系列 箱体连接件



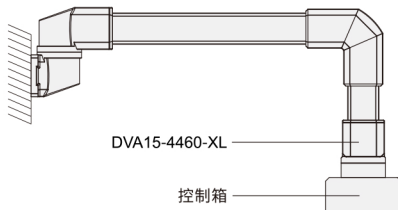
代码	型号	材质	类型	表面处理
DVA15	4460-XL	压铸铝合金	箱体连接件	喷塑
	4460-X90		90°箱体连接件	

■ 注：用于连接控制箱，可水平旋转0-320°

DVA15 4460-XL



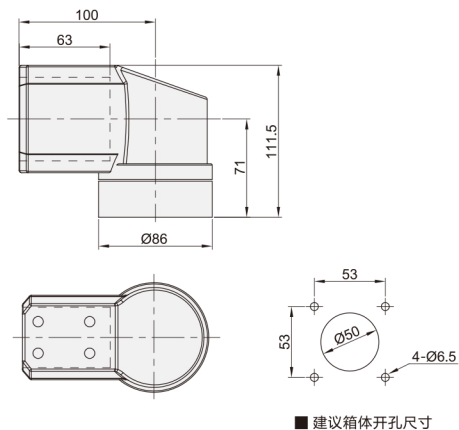
■ 使用示例



代码	型号	重量 (g/pcs)
DVA15	4460-XL	900

DVA15-4460

DVA15 4460-X90



■ 使用示例



代码	型号	重量 (g/pcs)
DVA15	4460-X90	1100



请按图示订货

■ DVA15-4460-X90

代码	型号
DVA15	4460-X90



交期Delivery

5天

发货

○ 本产品发货时间不含周日