

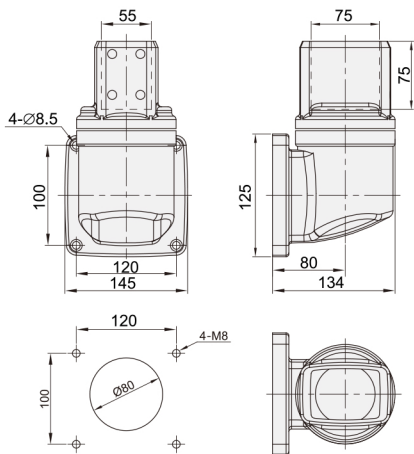
5575系列 ◀ 垂直墙座/可旋转90°转角



代码	型号	材质	类型	表面处理
DVC15	5575-HZ	压铸铝合金	垂直墙座	喷塑
	5575-GZ		可旋转90°转角	

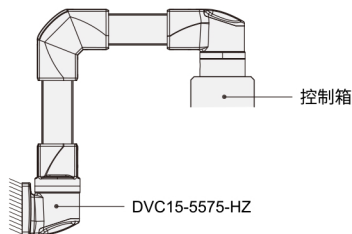
■注：5575-HZ用于悬臂的90°连接，可水平旋转0-320°
5575-GZ用于悬臂的垂直连接。

DVC15 5575-HZ



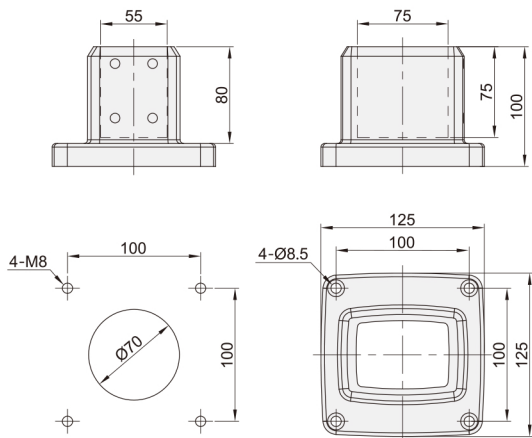
建议箱体开孔尺寸

■ 使用示例



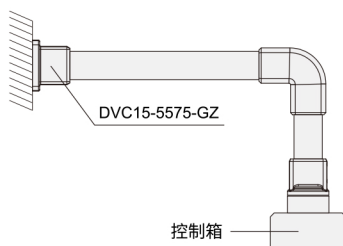
代码	型号	重量 (g/pcs)
DVC15	5575-HZ	2600

DVC15-5575-GZ



建议箱体开孔尺寸

■ 使用示例



代码	型号	重量 (g/pcs)
DVC15	5575-GZ	2600



请按图示订货

■ DVC15-5575-HZ

代码	型号
DVC15	5575-HZ



交期Delivery

5天

发货

○本产品发货时间不含周日