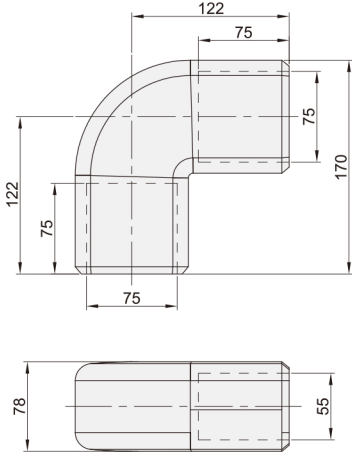


# 5575系列 ◀ 90°顶座/90°转角



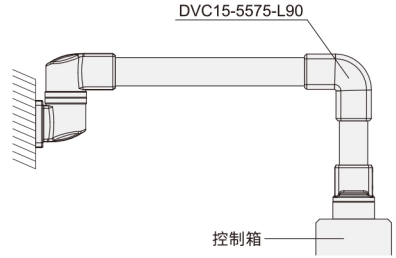
DVC15 5575-L90



代码	型号	材质	类型	表面处理
DVC15	5575-L90	压铸铝合金	90°转角	喷塑
	5575-DZ		90°顶座	

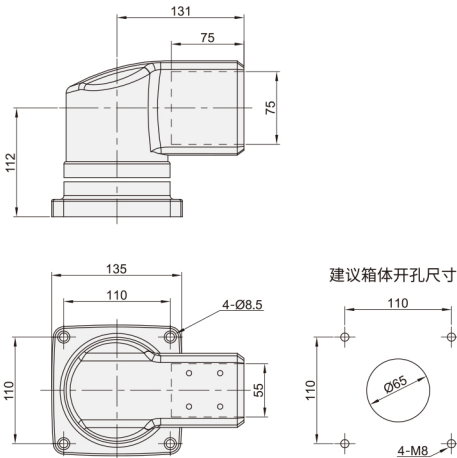
■注：5575-L90用于悬臂的90°连接  
5575-DZ用于连接控制箱，可水平旋转0-320°

## ■ 使用示例

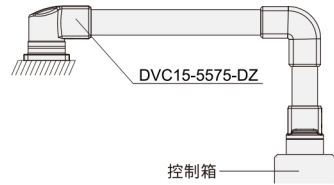


代码	型号	重量 (g/pcs)
DVC15	5575-L90	1300

DVC15 5575-DZ



## ■ 使用示例



代码	型号	重量 (g/pcs)
DVC15	5575-DZ	2700



请按图示订货

### ■ DVC15-5575-DZ

代码	型号
DVC15	5575-DZ



交期Delivery

5天

发货

○本产品发货时间不含周日