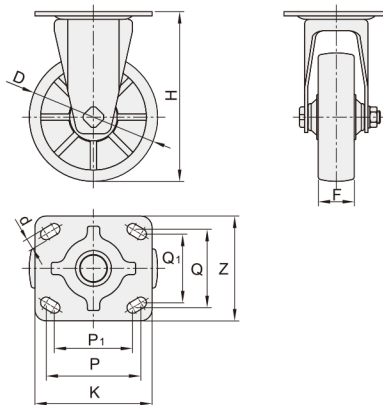


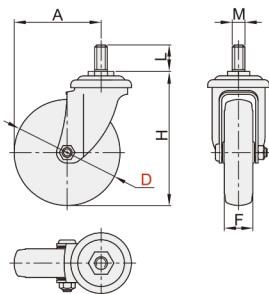


代码	支架				轮部			
	类型	材质	表面处理	刹车形式	代号	材质	颜色	轴承
WKF41	丝杆活动型	Q235A	镀锌	/	SA	人造胶	灰色	轴套
WKF42				五金边刹				
WHD01	固定型				RC	橡胶		

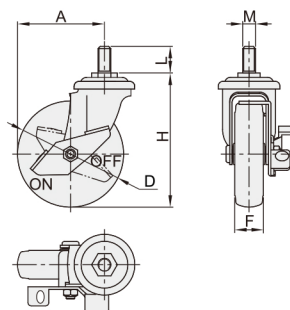
无刹  
WHD01



无刹  
WKF41



五金边刹  
WKF42



型号		轮部 代号	H	F	M	L	A	容许载荷 (kg)	参考重量(kg)	
代码	D								WKF41	WKF42
无刹	65	SA	85	27	M12	25	57.5	50	0.36	0.40
WKF41	75		0.37						0.45	
五金边刹 WKF42	100		0.46						0.54	

型号		轮部 代号	H	F	K	Z	P	P1	Q	Q1	d	容许载荷 (kg)	参考重量 (kg)
代码	D												
WHD01	125	RC	165	32	114	102	92.1	76.2	76.2	66.7	11	160	0.85



请按图示订货

### ■ WKF41-D65-SA

型号		轮部 代号	H
代码	D		
WKF41	65	SA	93



交期Delivery

**7天** 发货

○ 本产品发货时间不含周日