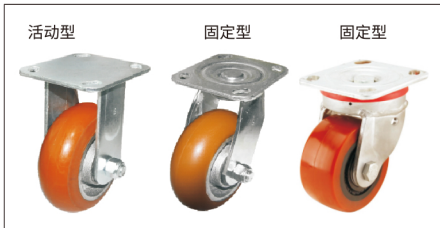


# AGV辅助脚轮 ◀ 固定型/平底活动型

水平调节  
脚轮  
脚杯  
轮

69

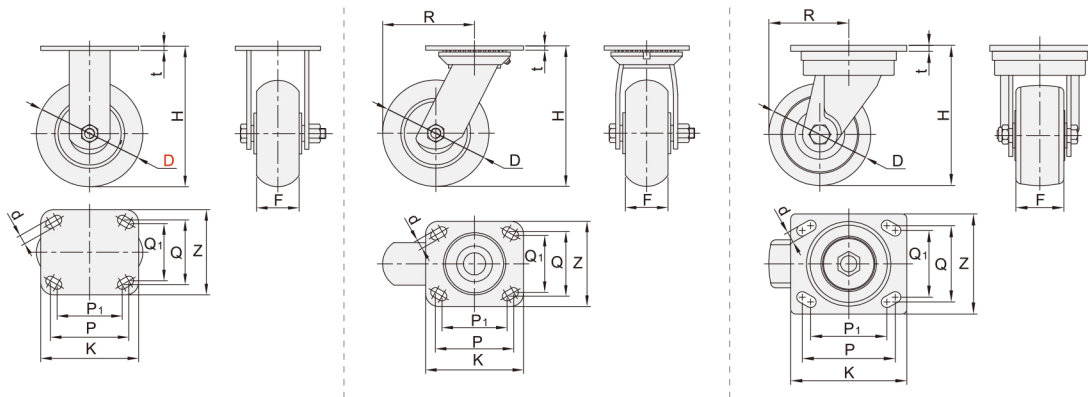


代码	支架				轮部			
	类型	材质	表面处理	刹车型式	代号	材质	颜色	轴承
WKK21	固定型	Q235A	镀锌	/	U	聚氨酯	橙色	滚珠
WKK22	平底活动型				UY		欧褐色	

WKK21-D100/125/150/200

WKK22-D100/125/150/200

WKK22-D102



特点:

- ①高级聚氨酯包铸铁, 载重量高, 聚氨酯耐磨, 静音, 无痕。
- ②支架珠盘采用平面轴承设计, 旋转灵活无声。
- ③轮身总高度较低, 适合机械设备及AGV等行业。

- ①高负载, 普通适用于一般工厂搬运;
- ②附带防尘盖, 可以有效防止脚轮因灰层或缠丝而无法转动, 提高脚轮使用寿命。
- ③耐磨损, 强度高, 弹性好, 行走轻便, 降噪, 地面不留污痕。
- ④不脱胶, 耐磨损, 适用用自小型到重型的多种AGV产品使用。

型号		轮部 代号	H	F	t	K	Z	P	P <sub>1</sub>	Q	Q <sub>1</sub>	d	容许载荷 (Kg)	参考重量 (kg)
代码	D													
WKK21	100	U	141	45	5	115	100	92	76.4	76	67	11	300	2.03
	125		166	350									389	
	150		189	400									2.997	
	200		239	450									4.294	

型号		轮部 代号	H	F	t	K	Z	P	P <sub>1</sub>	Q	Q <sub>1</sub>	d	R	容许载荷 (Kg)	参考重量 (kg)
代码	D														
WKK22	100	U	141	45	5	115	100	92	76.4	76	67	11	75	300	2
	102	UY	140	48	6	116	100	92	76	76.2			81	350	2.5
	125	U	166	50	5	115	100	92	76.4	76			92.5	400	2.909
	150		189										110	450	3.357
	200		239										140	500	4.724



请按图示订货

■ WKK21-D100-U

型号		轮部 代号	H
代码	D		
WKK21	100	U	141



交期Delivery

7天 发货

○本产品发货时间不含周日