

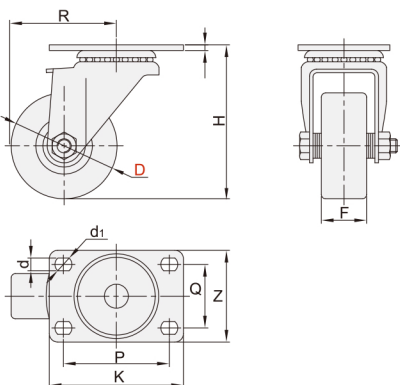
脚轮 ◀ 高性价比AGV辅助脚轮.平底活动型

水平调节脚轮
脚轮/脚杯
69



代码	支架				轮部			
	类型	材质	表面处理	刹车型式	代号	材质	颜色	轴承
WKK01	平底	Q235A	镀锌	/	UT	聚氨酯	橙色	滚珠
WKK11	活动型				UP	高强度聚氨酯	米白色	

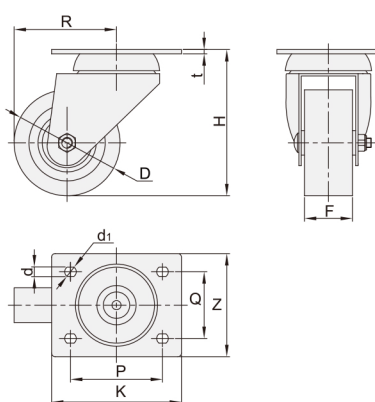
WKK01



特点:

- ① 轮子运行阻力小, 耐磨。
- ② 弹性好, 行走轻便, 降噪, 地也不留污痕。
- ③ 适用于自小型到重型的多种AGV产品使用, 可耐长时间走, 不脱胶, 耐磨损。

WKK11



特点:

- ① 耐磨损, 强度高, 弹性好, 行走轻便, 降噪, 地面不留污痕、耐长时间行走;
- ② 不脱胶, 耐磨损, 适用于自小型到重型的多种AGV产品使用。

型号		轮部代号	H	F	t	K	Z	P	Q	d	d ₁	R	容许载荷 (Kg)	参考重量 (kg)
代码	D													
WKK01	75	UT	105	32	4	95	65	75	45	9	12	76	80	0.688

型号		轮部代号	H	F	t	K	Z	P	Q	d	d ₁	R	容许载荷 (Kg)	参考重量 (kg)
代码	D													
WKK11	75	UP	105	32	3	92	73	74.6	44.5	8.7	10	72.5	90	1.42



请按图示订货

WKK01-D75-UP

型号		轮部代号	H
代码	D		
WKK01	75	UT	105



交期Delivery

7 天 发货

○ 本产品发货时间不含周日



www.vipdo.cn 400-098-1117

工厂自动化零件一站式采购平台

汇集国内外知名品牌, 让采购更便捷, 让设计更高效!