

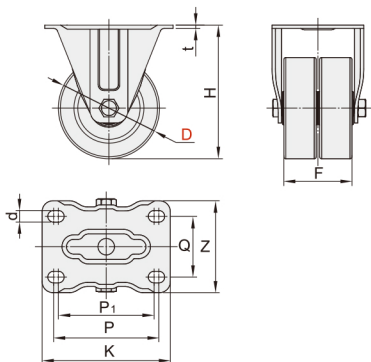
中载型低重心脚轮 ◀ 双轮型/单轮型 固定型.平底活动型

水平调节脚轮
脚轮/脚杯
69

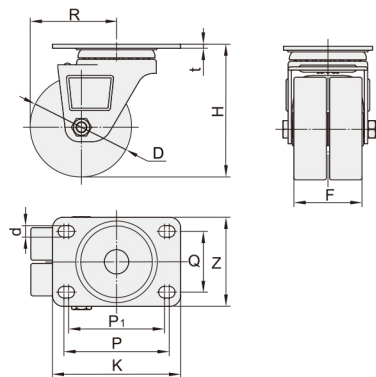


代码	支架			轴承		
	类型	材质	表面处理	材质	回转部	轮部
WHX01	双轮型	Q235A	烤漆(墨绿)	尼龙(黑色)	无	特灵
WHX02				平底活动型	电木(黑色)	
WHX21	单轮型	Q235A	镀锌	尼龙(黑色)	无	双轴承
WHX22				固定型		
WHX31				平底活动型	尼龙(黑色)	
WHX32				电木(黑色)		

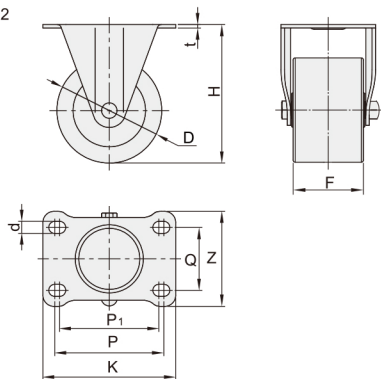
固定型
WHX01



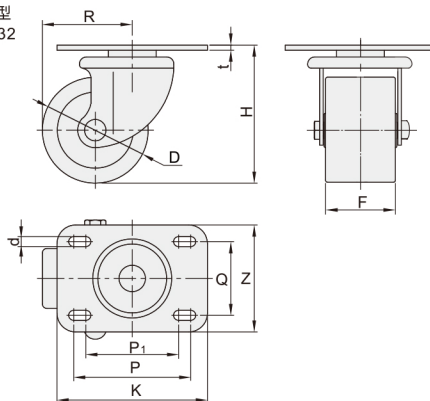
平底活动型
WHX02



固定型
WHX21/22



平底活动型
WHX31/32



注意：电木耐高温180°C。

代码	型号		H	t	F	K	Z	P	Q	P ₁	d	R	容许载荷 (Kg)	参考重量(kg)	
	D	H												WHX01	WHX02
WHX01 WHX02	40	62	3	45	95	66	78	45	71	8.5	44	130	0.336	0.522	
	50	72											0.388	0.58	
	63	85											0.47	0.647	
	75	98											0.546	0.728	

代码	型号		H	t	F	K	Z	P	Q	P ₁	d	R	容许载荷 (Kg)	参考重量(kg)			
	D	H												CFM01L	CFM11	CFM51	CFM61
WHX21 WHX22 WHX31 WHX32	75	107	3	46	104	79(82)	86	60	78	8.2	60	300	0.68	0.83	1.00	1.17	



请按图示订货

WHX01-D40-H62

型号		
代码	D	H
WHX01	40	62



交期Delivery

7天 发货

○本产品发货时间不含周日