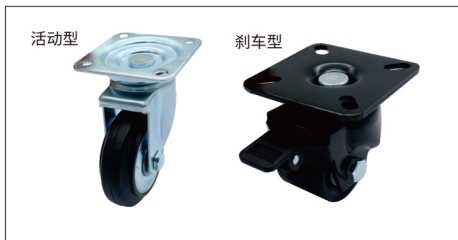


脚轮 ◀ 重载型(120~600KG)

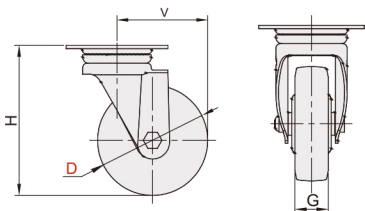
水平调节
脚轮
脚杯

69

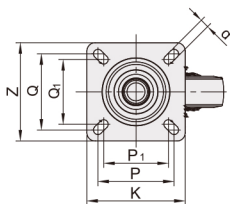


代码	类型	材质		表面处理
		主体	轮	
WHN01	万向型	Q235A	U (聚氨酯)	电泳
WHN02	万向挡块型 中刹		N (尼龙)	
WHN03	万向型		U (聚氨酯)	镀锌
WHN04	万向挡块型 边刹		R (橡胶)	

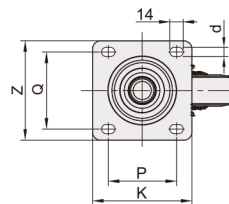
万向型
WHN01
WHN03



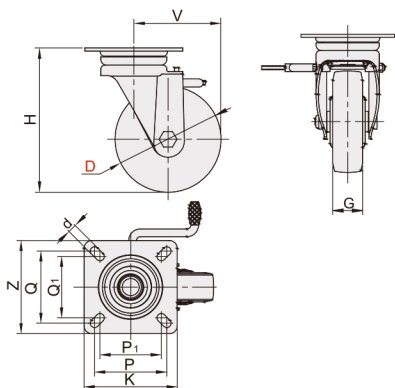
WHN03
WHN01-D50/65/75
安装面



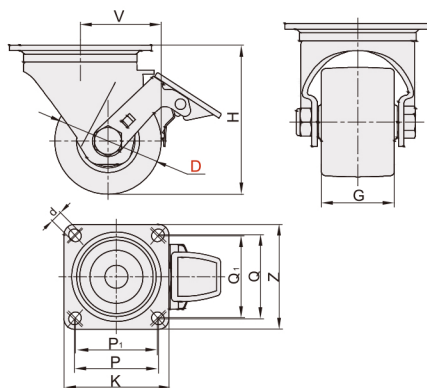
WHN01-D65/75
安装面



边刹
WHN04



中刹
WHN02



型号		轮材质	H	P	P ₁	Q	Q ₁	d	K	Z	G	V	容许负载(KG)		
代码	D												N	U	R
WHN01 WHN02	50	N UU	79	64	53	64	53	8.5	84	84	38	39	300	\	\
	65		95	80	77	80	77.5	11	100	100	50	53	500		
	65A		100	85	\	60	\	9	110	85	40	57	300		
	75		105	80	77	80	77.5	11	100	100	50	55	600		
	75A		105	85	\	60	\	9	110	85	45	62	400		
WHN03 WHN04	100	UR	144	73	68	73	68	11	95	95	32	81	\	180	120
	130		177	93	79	93	79		120	120	38	107		250	180
	150		198	40	120	40	120		300	200					
	200		250	115	100	115	100		13	140	140	42		153	400

■D65A、D75不适用于WHN02



请按图示订货

WHN04-D100-R

型号		轮材质
代码	D	
WHN04	100	R U
	130	



交期Delivery

4天 发货