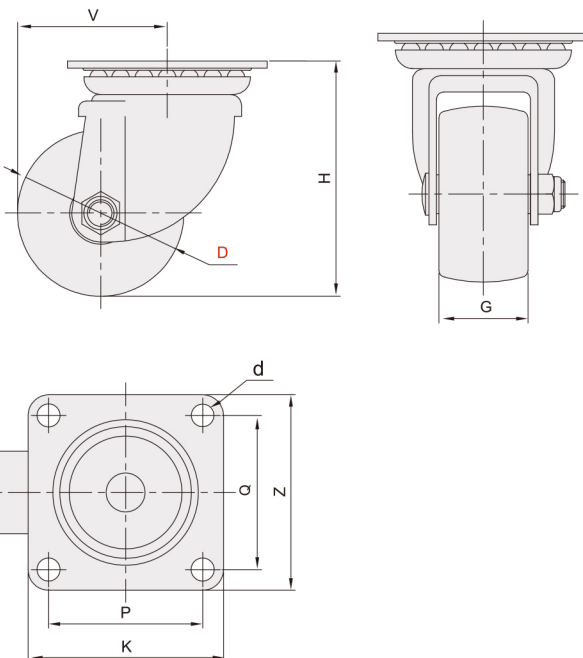


脚轮 ◀ 重载型(160~400KG)

活动型



代码	类型	材质		表面处理
		主体	轮	
WHM01	万向型	SPHC	特殊强化塑料	铬酸盐 光泽处理



型号		轮材质	H	P	Q	d	K	Z	G	V	容许负载(KG)
代码	D									(固定型无此数据)	
WHM01	50	特殊强化塑料	68	54	36	6.5	70	54	28	50	160
	65		92	71	71	10.5	90	90	45	62.5	300
	75		102								67.5



请按图示订货

WHM01-D75

型号		轮材质
代码	D	
WHM01	65	特殊强化塑料
	75	



交期Delivery

4天 发货

○本产品发货时间不含周日

水平
调节
脚轮
脚杯

69