

脚轮 ◀ 高性价比脚轮.中载型.丝杆活动型



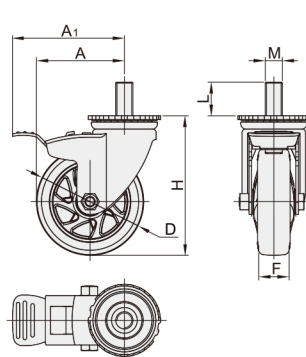
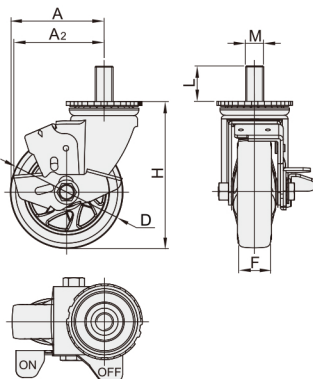
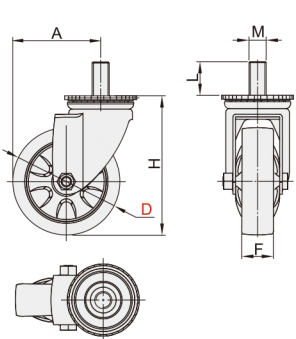
代码	支架			轮部				
	类型	材质	表面处理	刹车形式	代号	材质	颜色	轴承
WHB31	丝杆活动型	Q235A	电泳(黑漆)	—	P	聚丙烯	灰色	双滚珠
WHB32				五金边刹	U	聚氨酯	橙色	
WHB33				五金双刹	N	尼龙	本色	

特点:①方碗双轨道圆弧形的的设计, 确保载重和灵活度。②轮面具有抗冲击、耐磨等功能。
③具有更好的回弹力, 使用起来比其它材料更加省力。④适合在比较平滑的地面上使用。
⑤适合在电子行业、电器设备行业及要求非常安静的环境中使用。
⑥使用温度为-35~80°C。⑦轮子表面邵氏硬度为70~75A。

无刹 WHB31

五金边刹 WHB32

五金双刹 WHB33



代码	型号	轮部代号	H	F	A	A ₁	A ₂	M	L	容许载荷(kg)			参考重量(kg)		
										P(聚丙烯)	U(聚氨酯)	N(尼龙)	P(聚丙烯)	U(聚氨酯)	N(尼龙)
WHB31	(75)	P(聚丙烯)	111	38	72.5	104.5	76.5	16	35	170	150	180	0.95	0.98	0.98
WHB32	100	U(聚氨酯)	136		85	109	85			210	180	215	1.15	1.16	1.15
WHB33	125	N(尼龙)	164		102.5	124.5	102.5			280	220	300	1.21	1.61	1.61
	150		191	119	129.5	119	310	250	330	1.75	1.83	1.82			

注意:()D75不适用WHB32(五金刹)。



请按图示订货

WHB31-D75-P

型号		轮部	H
代码	D	代号	
WHB31	(75)	P(聚丙烯)	111



交期Delivery

7天 发货

○本产品发货时间不含周日