

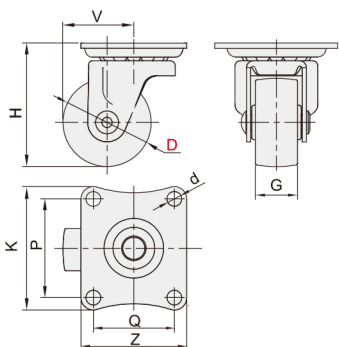
# 脚轮 ◀ 轻载型(8~65KG)

水平调节脚轮  
脚杯  
69

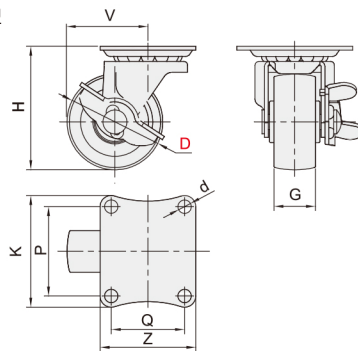


代码	类型	材质		表面处理
		主体	轮	
WHE01	万向型	Q235A	N(尼龙)白	镀锌
WHE02	万向挡块型		R(橡胶)黑	
WHE21	固定型		G(FC250)灰	

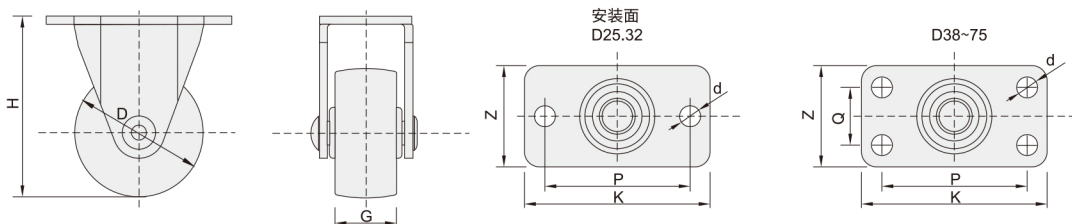
万向型  
WHE01



万向挡块型  
WHE02



WHE21 固定型



型号		轮材质	H	P	Q	d	K	Z	G	V	容许负载(KG)			
代码	D										N	R	G	
WHE21	25	N R G	35	29	/	4.2	37	18	12	/	10	8	10	
	32		36				20	14	18		12	18		
	38		50	36	15	5.3	46	25	16		28	20	28	
	50		65	45	25	6.5	58	40	21		38	30	38	
	65		80	55	28	8.8	70	47	27		55	40	55	
	75		90								65	50	65	
WHE01 WHE02	25	N R G	35	28	23	4.2	35	30	12	22	10	10	10	
	32		42	30	24		38	32	14		27	18	18	18
	38		50	36	28	5.3	46	38	16		32	28	20	28
	50		65	45	35	6.5	59	47	21		41	38	30	38
	65		80	55	42	8.8	70	58	25		53.5	55	40	55
	75		90								58.5	65	50	65

注意：当脚轮选择D65/D75规格时，N材质的G尺寸为25mm,G材质的G尺寸为27mm。



请按图示订货

## WHE21-D25-N

型号		轮材质
代码	D	
WHE21	25	N R G
	32	



交期Delivery

4天

发货

○本产品发货时间不含周日



www.vipdo.cn 400-098-1117

工厂自动化零件一站式采购平台

汇集国内外知名品牌，让采购更便捷，让设计更高效！