

脚轮 ◀ 高性价比脚轮.中轻载型.丝杆活动型

水平调节
脚轮
脚杯

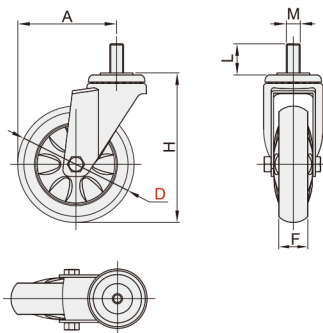
69



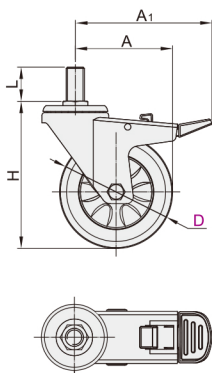
代码	支架				轮部				轴承	
	类型	材质	表面处理	刹车形式	代号	材质	颜色	轴承	回转部	轮部
WHF31	丝杆活动型	Q235A	*镀锌 电泳(黑漆)	—	P	聚丙烯	灰色	单滚珠	有	
WHF32				塑料双刹	U	聚氨酯	淡黄色			
WHF33				五金边刹	N	尼龙	白色			

注意: *当轮材质为P(聚丙烯)时, 支架的表面处理为镀锌, 其余为黑漆电泳。

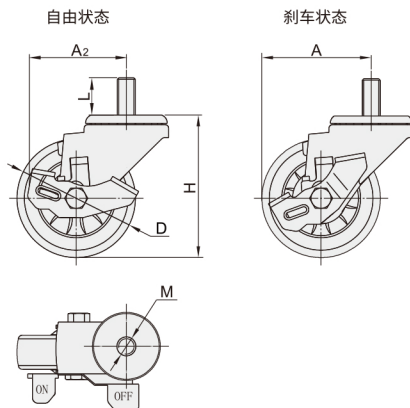
无刹
WHF31



塑料双刹
WHF32



五金边刹
WHF33



代码	型号	轮部代号	H	F	A	A ₁	A ₂	M	L	容许载荷(kg)			参考重量(kg)		
										P	U	N	P	U	N
WHF31	63	P(聚丙烯)	94	32	66.5	102	70	12	25	100	105	92	0.43	0.43	0.43
	75	U(聚氨酯)	106		72.5	102	72.5			120	120	135	0.48	0.48	0.49
WHF32	100	N(尼龙)	131		85	107	85			140	145	155	0.6	0.61	0.58
WHF33	125		157	100.5	113	100.5	150	160	170	0.73	0.75	0.7			



请按图示订货

WHF31-D63-P

型号		轮部	H
代码	D	代号	
WHF31	63	P(聚丙烯)	94



交期Delivery

7天 发货

○本产品发货时间不含周日