

脚轮 ◀ 高性价比脚轮.中轻载型.孔顶活动型

水平调节
脚轮
脚杯
脚轮

69

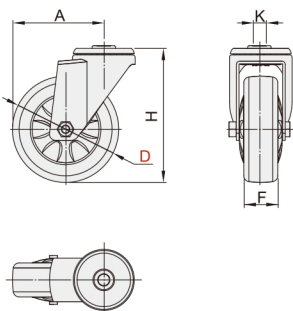
代码	支架				轮部			
	类型	材质	表面处理	刹车形式	代号	材质	颜色	轴承
WHG31	孔顶活动型	Q235A	*镀锌 电泳(黑漆)	—	P	聚丙烯	灰色	单滚珠
WHG32				五金边刹	N	尼龙	白色	

特点:

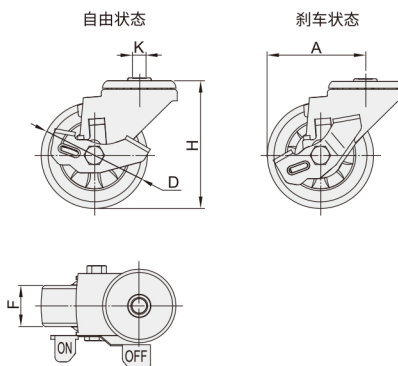
- ① 支架采用双波盘双轨道圆弧形的设计, 加大支架偏心率, 确保比同类产品转向更灵活。
- ② 轮面具有不变色、耐磨、超静音等功能。
- ③ 具有更好的回弹力, 使用起来比其它材料更加省力。
- ④ 适合在电子行业、电器设备行业及要求非常安静的环境中使用。
- ⑤ 广泛应用于各个行业。
- ⑥ 使用温度为-35~80°C。
- ⑦ 轮子表面邵氏硬度为65A。

*当轮材质为P(聚丙烯)时, 支架的表面处理为镀锌, 其余为黑漆电泳。

无刹
WHG31



五金边刹
WHG32



代码	型号	轮部代号	H	F	A	K	容许载荷(kg)			参考重量(kg)		
							P(聚丙烯)	U(聚氨脂)	N(尼龙)	P(聚丙烯)	U(聚氨脂)	N(尼龙)
无刹 WHG31	63	P(聚丙烯)	94	32	66.5	12	100	105	92	0.43	0.43	0.43
	75	U(聚氨脂)	106		72.5		120	120	135	0.48	0.48	0.49
五金边刹 WHG32	100	N(尼龙)	131		85		140	145	155	0.6	0.61	0.58
	125		157		100.5		150	160	170	0.73	0.75	0.7

■当WHG31/32材质为N时, 无D63。



请按图示订货

■ WHG31-D63-P

型号	轮部代号	H
代码 D	代号	
WHG31 63	P(聚丙烯)	94



交期Delivery

7天 发货

○本产品发货时间不含周日