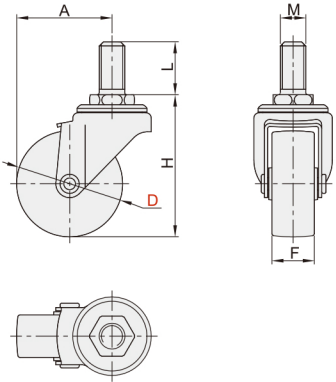


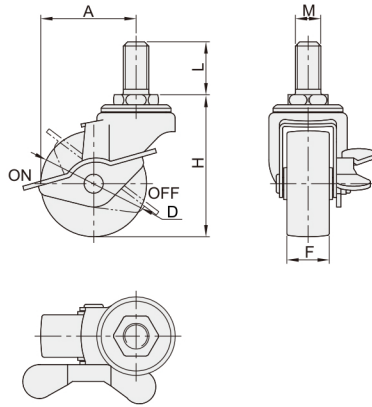


代码	支架				轮部			
	类型	材质	表面处理	刹车形式	代号	材质	颜色	轴承
WKE31	丝杆活动型	Q235A	镀锌	/	NA	尼龙	白色	轴承
WKE32				五金边刹	SA	人造胶	灰色	轴套
WKE41	平底活动型	Q235A	镀锌	/	NM	强化尼龙	黑色	双滚珠
WKE42				五金前刹				
WKE43				电泳(黑色)				

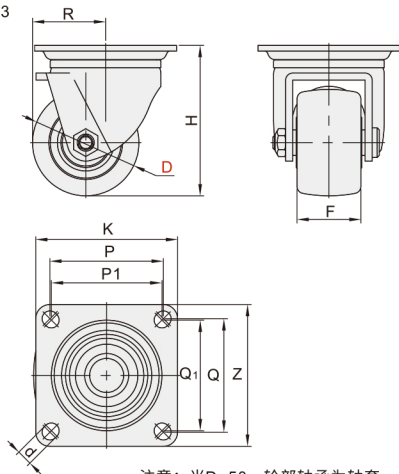
无刹
WKE31



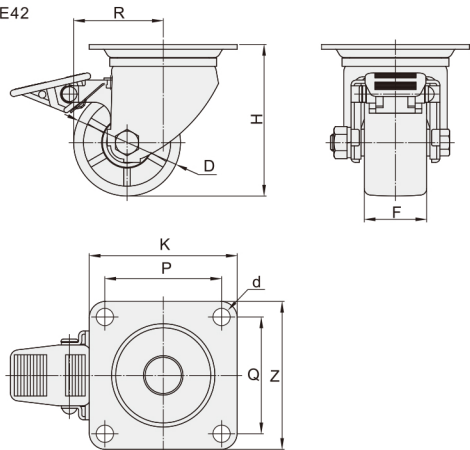
五金边刹
WKE32



无刹
WKE41/43



五金边刹
WKE42



注意: 当D=50, 轮部轴承为轴套, 可与WKE41/43配套使用。

型号	轮部代号	H	F	M	L	A	容许载荷(kg)		参考重量(kg)			
							NA	SA	WKE31		WKE32	
无刹 WKE31	50	67	20	M12	25	41	40	35	0.15	0.14	0.16	0.17
五金边刹 WKE32	75	96				65.5	/	40	/	0.22	/	0.26

型号	轮部代号	H	F	K	Z	P	P1	Q	Q1	d	R	容许载荷(kg)	参考重量(kg)		
													WKE41	WKE42	WKE43
WKE41 WKE42	50	68	28	70	54	54	/	36	/	6.5	50	200	0.35	0.38	/
WKE43	65	92	45	100	100	80	78	80	78	11	46.5	600	/	/	1.26
	75	106									51.5				1.38



WKE31-D50-NA

型号	轮部	H
代码 D	代号	
WKE31 50	NA SA	67

请按图示订货



交期Delivery

7天 发货

○本产品发货时间不含周日