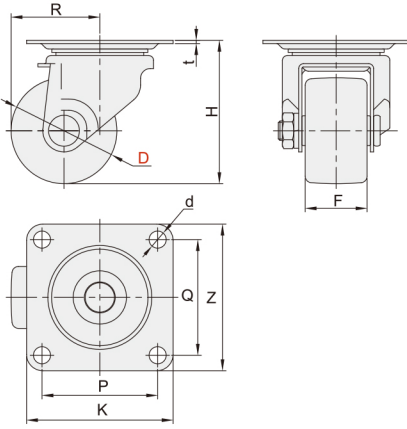


低重心脚轮 ◀ 中重载型.丝杆活动型/中轻载型.平底活动型

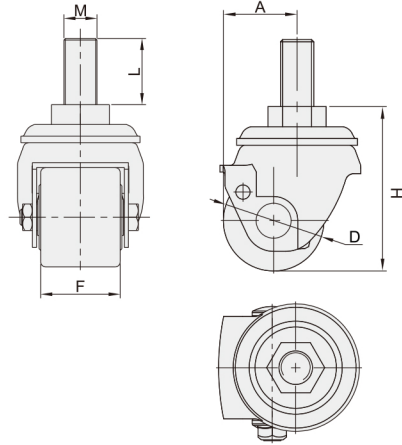
水平调节脚轮
脚轮/脚杯
69

固定型	固定型	固定型	代码	支架			轮部			
				类型	材质	表面处理	代号	材质	颜色	轴承
			WKG22	平底活动型	Q235A	镀锌	NQ	强化尼龙	黑色	双轴承
							NT	MC尼龙	蓝色	
							NW	尼龙(导电性)	黑色	
							JA	苯酚	黑色	
WKG31	丝杆活动型			UL	聚氨酯	自然色	双滚珠			
				NL	MC尼龙	白色				
				NK	尼龙	黑色				

平底活动型
WKG22



丝杆活动型
WKG31



型号		轮部代号	H	t	F	K	Z	P	Q	d	R	容许载荷(kg)	参考重量(kg)			
代码	D												NQ	NT	NW	JA
WKG22	65	NQ NW	88	2	38	90	90	71	71	10.5	57	300	0.665	0.675	0.68	0.695
	75	JA NT	98										0.7	0.73	0.735	0.76

型号		轮部代号	H	F	M	L	A	容许载荷(kg)			参考重量(kg)		
代码	D							UL	NL	NK	UL	NL	NK
WKG31	60	UL	98	48	M20	40	51	400	500	500	1.3	1.2	1.2
	70	NL NK	108								1.36	1.3	1.3



请按图示订货

WKG22-D65-NQ

型号		轮部代号	H
代码	D		
WKG22	65	NQ	88



交期Delivery

7天 发货

○本产品发货时间不含周日