

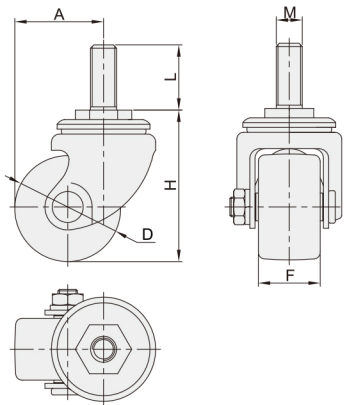
脚轮 ◀ 轻中载型.丝杆活动型/中载型.固定型

水平调节
脚轮
69

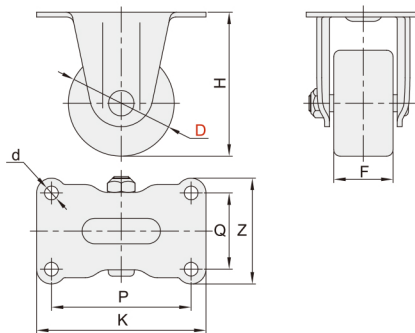


代码	支架				轮部			
	类型	材质	表面处理	刹车形式	代号	材质	颜色	轴承
WHD31	丝杆 活动型	Q235A	镀锌	/	NQ	强化尼龙	黑色	双轴承
WHD32				五金边刹	NT	MC尼龙	蓝色	
WKN31	固定型	Q235A	镀锌	/	NQ	强化尼龙	黑色	
					NT	MC尼龙	蓝色	
					NW	尼龙(导电性)	黑色	
					JA	苯酚	黑色	

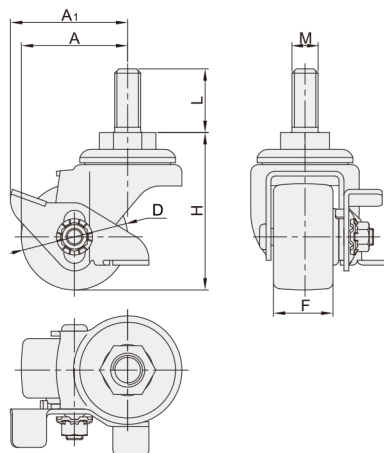
无刹
WHD31



无刹
WKN31



五金边刹
WHD32



注意：当D=50，轮部为NQ时，轮部轴承为轴套。

型号		轮部代号	H	F	M	L	A	A1	容许载荷 (kg)	参考重量(kg)	
代码	D									WHD31	WHD31
WHD31	50	NQ	74	28	M20	40	51	65	100	0.34	0.385
		NT		25						0.735	0.8
WHD32	65	NQ	93	38			57	67	150	0.755	0.82
		NT								0.805	0.875
	75	NQ	107		61		160	0.82	0.91		
		NT									

型号		轮部代号	H	F	K	Z	P	Q	d	容许载荷 (kg)	参考重量 (kg)	
代码	D										WKN31	WKN31
WKN31	50	NQ	68	28	80	50	66	36	6.5	160	0.195	0.2
		NT NW		25							0.575	0.595
	65	NQ	92	38	111	67	91	47	10.5	300	0.63	0.665
		NT NW									0.7	0.704
	75	NQ	106		123	72	103	52		320	0.7	0.704
		NT NW									0.7	0.704
		JA										



请按图示订货

WKN31-D50-NQ

型号		轮部 代号	H
代码	D		
WKN31	50	NQ	68



交期Delivery

7天 发货

○本产品发货时间不含周日