

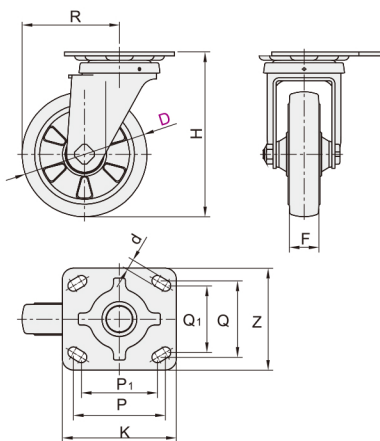
# 轻中载型脚轮 ◀ 平底活动型/丝杆活动型

水平调节脚轮  
脚轮/脚杯  
69

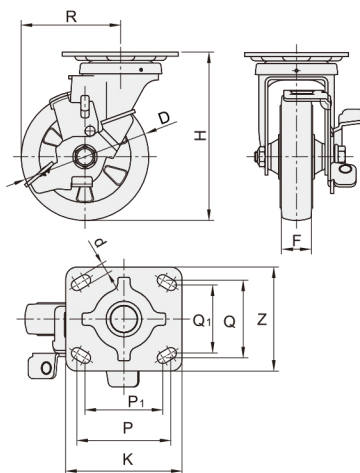


| 代码    | 支架    |       |      |      | 轮部 |     |    |     |
|-------|-------|-------|------|------|----|-----|----|-----|
|       | 类型    | 材质    | 表面处理 | 刹车形式 | 代号 | 材质  | 颜色 | 轴承  |
| WHD11 | 平底活动型 | Q235A | 镀锌   | /    | RC | 橡胶  | 灰色 | 双轴承 |
| WHD12 |       |       |      | 五金边刹 | UH | 聚氨酯 | 黑色 |     |
| WHD21 | 丝杆活动型 |       |      | /    | RC | 橡胶  | 灰色 |     |
| WHD22 |       |       |      | 塑料双刹 |    |     |    |     |

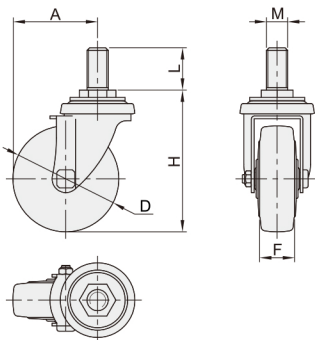
无刹  
WHD11



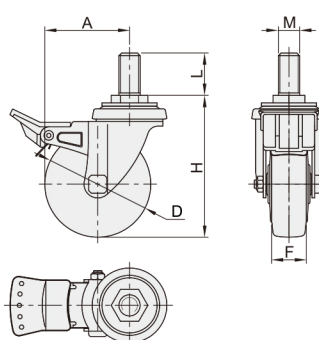
五金边刹  
WHD12



无刹  
WHD21



塑料双刹  
WHD22



| 型号    |     | 轮部代号 | H   | F  | K   | Z   | P    | P <sub>1</sub> | Q    | Q <sub>1</sub> | d  | R     | 容许载荷 (kg) | 参考重量(kg) |       |
|-------|-----|------|-----|----|-----|-----|------|----------------|------|----------------|----|-------|-----------|----------|-------|
| 代码    | D   |      |     |    |     |     |      |                |      |                |    |       |           | WHD11    | WHD12 |
| WHD11 | 125 | RC   | 165 | 32 | 114 | 102 | 92.1 | 76.2           | 76.2 | 66.7           | 11 | 102.5 | 160       | 1.33     | 1.79  |

| 型号    |     | 轮部代号 | H   | F  | M   | L  | A    | 容许载荷 (kg) | 参考重量(kg) |      |       |      |
|-------|-----|------|-----|----|-----|----|------|-----------|----------|------|-------|------|
| 代码    | D   |      |     |    |     |    |      |           | WHD21    |      | WHD21 |      |
|       |     | UH   | RC  | UH | RC  |    |      |           |          |      |       |      |
| WHD21 | 100 | UH   | 134 | 29 | M20 | 40 | 80   | 120       | 1.01     | /    | 1.21  | /    |
| WHD22 | 100 | UH   | 34  | /  |     |    |      |           | 0.89     | 1.09 |       |      |
| WHD22 | 125 | RC   | 158 | 32 |     |    | 97.5 | 160       | /        | 1.15 | /     | 1.35 |



请按图示订货

## WHD11-D125-RC

| 型号        | 轮部代号 | H   |
|-----------|------|-----|
| 代码 D      | RC   | 165 |
| WHD11 125 | RC   | 165 |



交期Delivery

7天 发货

○本产品发货时间不含周日