

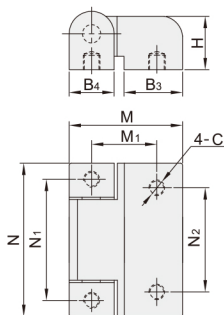
锌合金蝶形铰链

加厚型·偏心旋转型
L型·内折型/曲面型·方型

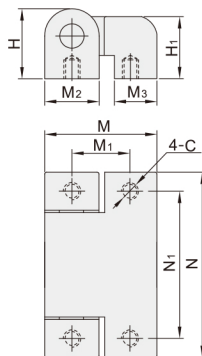


代码	类型			材质	表面处理
VKR51	加厚型	偏心旋转型	上下偏置螺孔型	ZDC	喷塑(亚光黑)
VKR52			螺孔型		镀铬
VKR53			螺孔型		喷塑(亚光黑)
VKR55	L型	内折型	锥孔+圆孔型		喷塑(亚光黑)
VKR56	曲面型	方型	外螺纹型		喷塑纹纹黑

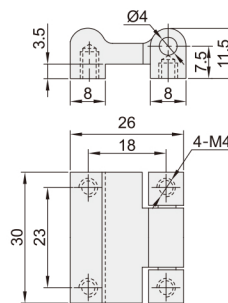
上下偏置螺孔型
VKR51/52
规格: 3028/3022/6034



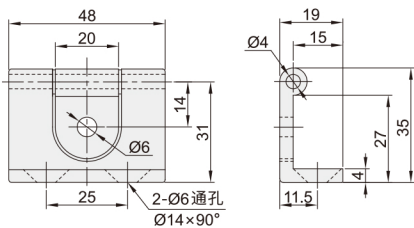
上下偏置螺孔型
VKR51/52
规格: 3021/5025/6029



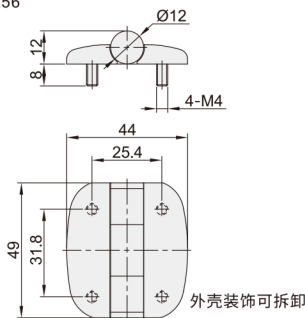
螺孔型
VKR53



锥孔+圆孔型
VKR55



外螺纹型
VKR56



型号		负载 (kg)	参考重量 (kg/pcs)
代码	规格		
VKR55	35	18	0.07
VKR56	49	11	0.08

型号		负载 (kg)	参考重量 (kg/pcs)
代码	规格		
VKR53	30	15	0.09

型号		M	N	M1	M2	M3	N1	N2	N3	N4	H	H1	C	负载 (kg)	参考重量 (kg/pcs)
VKR51 VKR52	3028	28.5	30	18.5	/	/	22	22	15.5	10	13	/	4	10	0.04
	3021	21.5		12.5	10	9		/	/	/		11.5		15	
	3022	22		13	/	/		22	9	10		/		10	
	5025	24.5	50	12.5	12	9.5	40	/	/	/	15	13	17	0.08	
	6034	34	59.5	19.5	/	/	50	45	17.5	13.5	17.5	/	30	0.17	
	6029	29		15	14	11		/	/	/	18	16	5		20

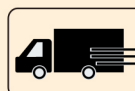


请按图示订货

■ VKR51-3028

型号

代码 规格
VKR51 3028



交期Delivery

5天

发货

○本产品发货时间不含周日