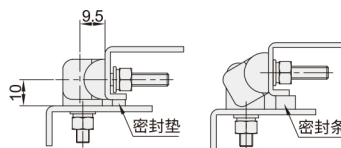
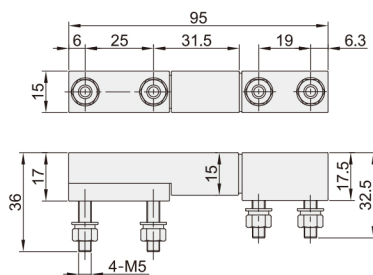


蝶形铰链 ◀ 锌合金蝶形铰链.加厚方型.内螺纹型/外螺纹型



代码	类型	材质	表面处理
VKR48	加厚方型	ZDC	喷塑(亚光黑)
VKR49			镀铬

VKR48

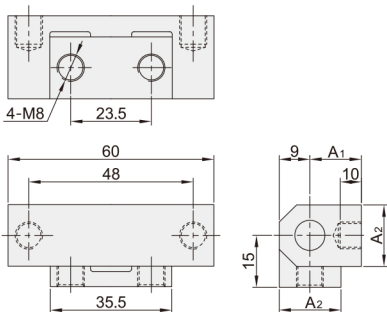


关闭状态

开启状态

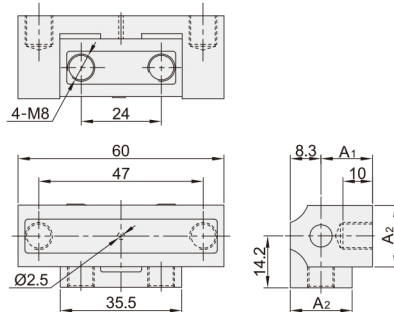
VKR49

规格: 60/60A



VKR49

规格: 60B



铰链

64

型号		负载 (kg)	参考重量 (kg/pcs)
代码	规格		
VKR48	36	30	0.19

型号		A ₁	A ₂	负载 (kg)	参考重量 (kg/pcs)
代码	规格				
VKR49	60	20	19.8	40	0.23
	60A	15	18	30	0.17
	60B	14.2	16	25	0.13



请按图示订货

■ VKR48-36

型号

代码 规格

VKR48 36



交期Delivery

5天

发货

○本产品发货时间不含周日