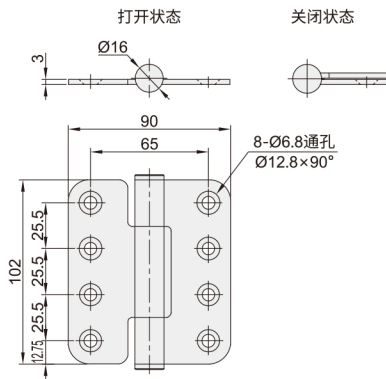


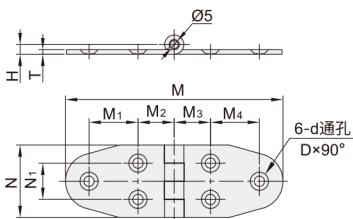


代码	类型		材质	表面处理
VKH42	转轴分中方型	锥孔型	SUS304	拉丝
VKH43	长板型	锥孔错位型		研磨处理
VKH45		圆孔偏置型		镜面抛光

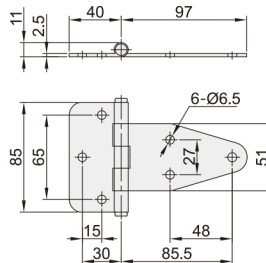
锥孔型
VKH42



锥孔错位型
VKH43



偏置圆孔型
VKH45



型号		负载 (kg)	参考重量 (kg/pcs)
代码	规格		
VKH42	102	15	0.22
VKH45	85	19	0.18

型号		M	N	M ₁	M ₂	M ₃	M ₄	N ₁	T	H	d	D	负载 (kg)	参考重量 (kg/pcs)
代码	规格													
	4080	80	40	9	20	20	9	20	2.5	10.6	5.5	10	12	0.07
	40100	100					27						14	0.08
4040	120	27					16						0.09	



请按图示订货

■ VKH42-102

型号

代码	规格
VKH42	102



交期Delivery

5天

发货

○本产品发货时间不含周日



www.vipdo.cn



400-098-1117

工厂自动化零件一站式采购平台