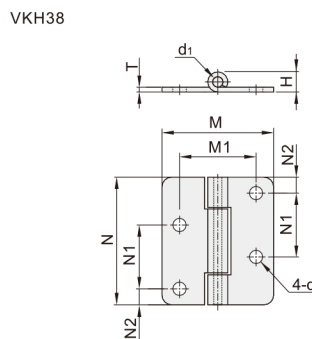
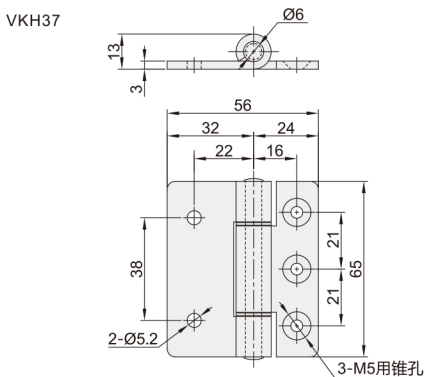
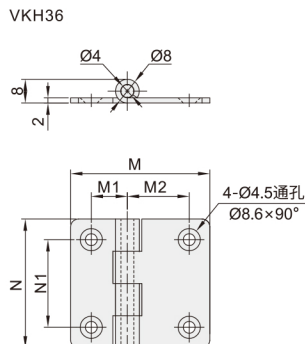
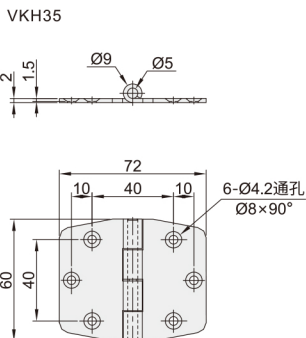


# 平型不锈钢蝶形铰链 ◀ 左右偏置型/上下偏置型



代码	类型	材质	表面处理
VKH35	左右偏置型	SUS304	锥孔型
VKH36			圆孔+锥孔型
VKH37	圆孔型		经济型
VKH38	上下偏置型		镜面抛光



铰链 64

型号		规格	负载 (kg)	参考重量 (kg/pcs)
代码	规格			
VKH35	60		12	0.08
VKH37	65		25	0.12

型号		M	N	N1	M1	M2	负载 (kg)	参考重量 (kg/pcs)
代码	规格							
VKH36	5054	54	50	34	14	24	12	0.05

型号		M	N	M1	N1	N2	T	H	d	d1	负载 (kg)	参考重量 (kg/pcs)
代码	规格											
VKH38	40	35	40	23	20	5	1.5	6	4.2	3	6	0.02
	50		50		26	5.5					8	0.03
	75	50	75	30	40	23	2	9	5	4.5	15	0.07



请按图示订货

■ VKH35-60

型号

代码	规格
VKH35	60



交期Delivery

5天 发货

○本产品发货时间不含周日