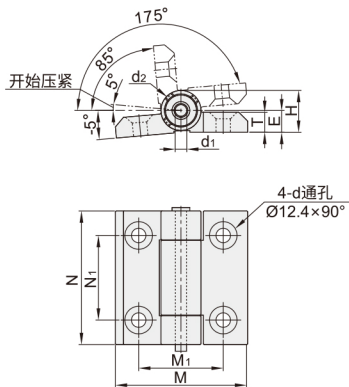




代码	类型		调整角度	材质	表面处理/颜色
VKE31	金属型	锥孔型	多角度可限型	ZDC	电泳(黑色)
VKE46	树脂型	沉孔型		POM	皮纹处理
VKE66	树脂型	轻载衬套	/	A6063S-T5	无电镀锌镍
VKE67		防尘型		SUS304	镜面抛光

金属型·锥孔型  
VKE31

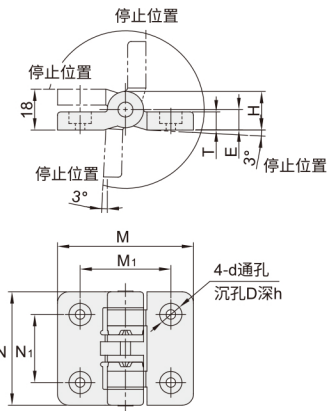
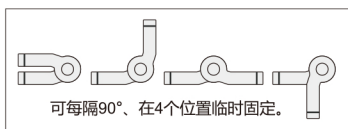


树脂型·沉孔型  
VKE46

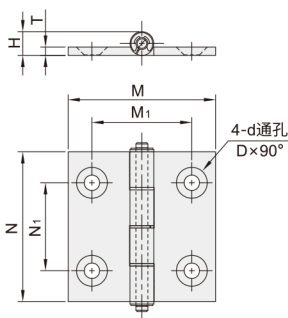
用途:  
医疗设备、测量设备、食品机械  
等的树脂板门及小型钣金门。

注意:

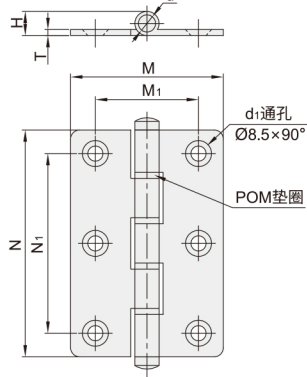
- ①初始设定释放扭矩存在差异,并非保证值;
- ②请勿将门长时间停在非停止位置;
- ③使用时,请事先通过实物加以确认。



4孔安装  
VKE66



4孔/6孔安装  
VKE67



型号		M	N	M <sub>1</sub>	N <sub>1</sub>	H	T	E	d	d <sub>1</sub>	d <sub>2</sub>	负载 (kg)	参考重量 (kg/pcs)
代码	规格												
VKE31	6060	60	60	38	38	18.8	9	9.8	6.5	5	18	25	0.18

型号		铰链颜色	M	N	M <sub>1</sub>	N <sub>1</sub>	T	E	H	沉孔			初始设定释放扭矩 (cN-m/个)	参考重量 (kg/pcs)
代码	规格									d	D	h		
VKE46	5060	E(黑色) W(白色)	60	50	40	30	8	9	17	4.2	9.8	5.2	49	0.03

型号		M	N	M <sub>1</sub>	N <sub>1</sub>	H	T	d	D	负载 (kg)	参考重量 (kg/pcs)
代码	规格										
VKE66	4735	35	47	21	25	10	3.5	5.5	10.5	10	0.02
	4748	48		32	30						0.03
	6362	62	63	42	37	11					6.5

型号		M	M <sub>1</sub>	N	N <sub>1</sub>	H	T	d	d <sub>1</sub>	负载 (kg)	参考重量 (kg/pcs)
代码	规格										
4孔安装VKE67	3648	48	36	36	20	9	2	5	4.5	7	0.04
	5044	44	28	50	34			4		12	0.05
6孔安装VKE67	7550	50	34	75	59	8		4	5	12	0.055



请按图示订货

### ■ VKE31-6060

型号

代码	规格
VKE31	6060



交期Delivery

7天 发货

○本产品发货时间不含周日