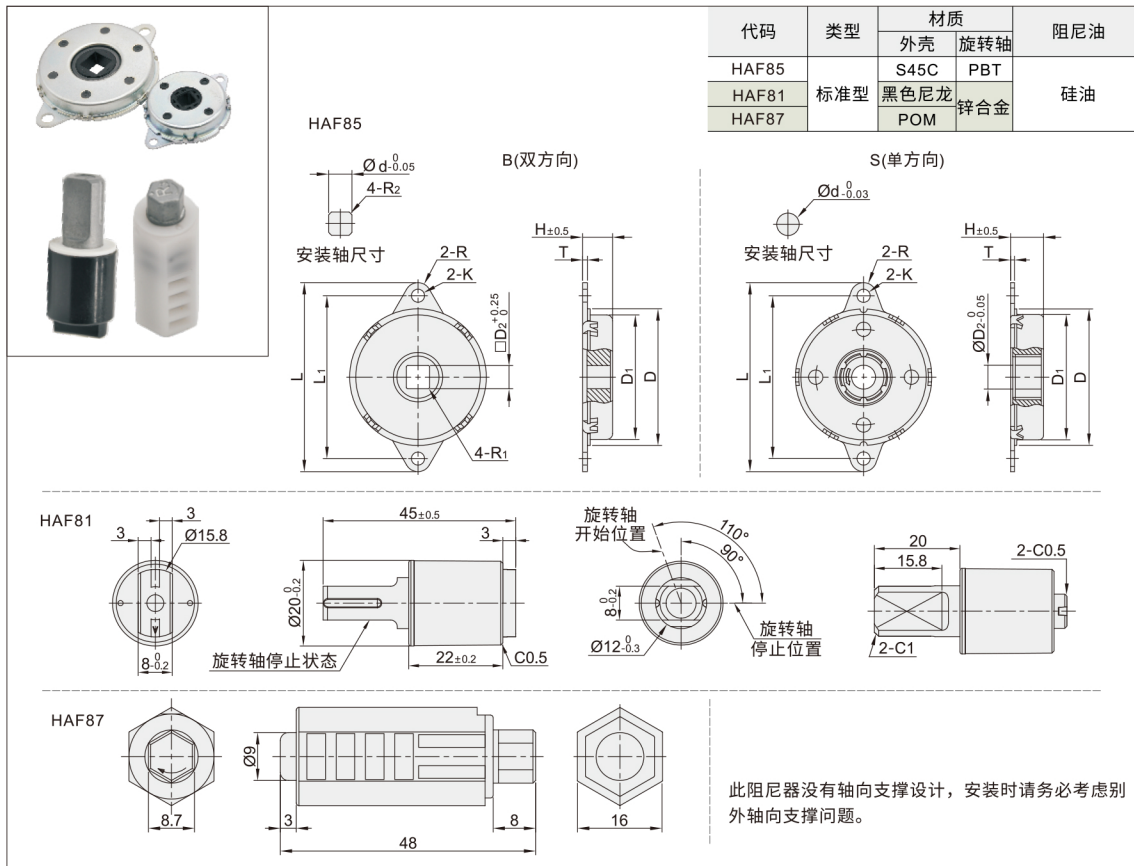


# 阻尼器 ◀ 盘式/圆柱式/六边柱式

减  
震  
防  
护  
类  
29



型号		扭矩 (kgf.cm)	旋转 方向	L	L <sub>1</sub>	D <sub>1</sub>	D <sub>2</sub>	d	R	R <sub>1</sub>	R <sub>2</sub>	K	H	T	使用 温度范围	最大 旋转速度	最大 使用频率				
代码	D																				
HAF85	47	5	±1.5	B(双方向) S(单方向)	65	56	42.8	8	8	R4.5	R0.5	R5	4.5	10.5	1.5	-5~60°C	50rpm	10回/分钟 1回为 正360° 反360°			
		10	±2	B(双方向) S(单方向)							R0.5	R5									
		15	±3	B(双方向) S(单方向)							R0.5	R5									
		20	±4	B(双方向) S(单方向)							RO.5	R5									
		25	±5	B(双方向) S(单方向)							R0.5	R5									
		30	±6	B(双方向) S(单方向)							R0.5	R5									
	57	40	±7	B(双方向) S(单方向)	79	68	52.4	10	10	R5.5	R0.5	R5	5.5	14.1							
		50	±8	B(双方向) S(单方向)							RO.5	R5									
		70	±10	B(双方向) S(单方向)							R0.5	R5									
		90	±15	B(双方向) S(单方向)							R0.5	R5									

型号	反向扭矩	使用温度	旋转	重量
代码	扭矩(kgf.cm)	范围	角度	(g)
HAF81	10 ±2	-5~50°C	110°	12±1
	20 ±3			
	30 ±5			

型号	反向扭矩	最大	使用	最大	最大
代码	扭矩(kgf.cm)	旋转角度	温度范围	旋转速度	使用频率
HAF87	10 ±2	180°	0~40°C	50rpm	10回/分钟 1回为 正360° 反360°
	15 ±5				
	20 ±6				
	25 ±8				
	30 ±10				



请按图示订货

## ■ HAF81-10-L

型号	旋转
代码	扭矩(kgf.cm)
HAF81	10 L



交期Delivery

5天

发货

○本产品发货时间不会周日