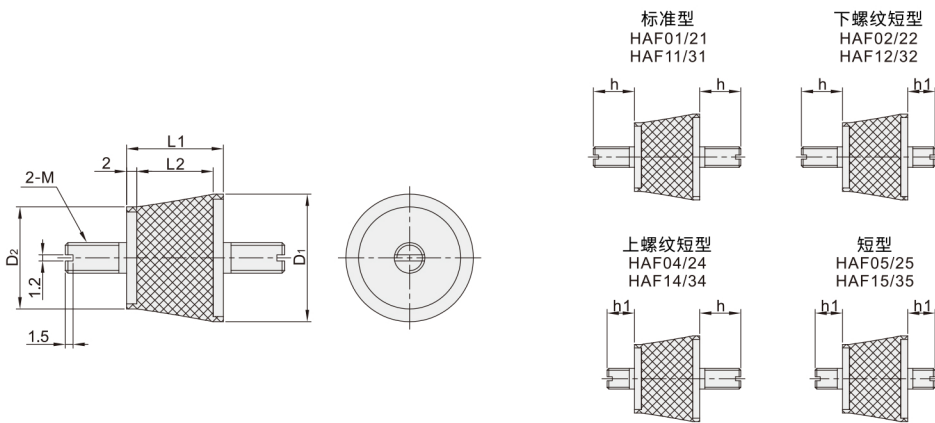


硅胶减震座 ◀ 两端外螺纹.中量型/超轻量型

减震防护类
29

 <p>国产聚硅酮 进口聚硅酮</p>	<p>1:由于生产工艺及批次原因,实物颜色可能存在差异,金属件边缘可能残留少量橡胶/硅胶/粘接剂,不影响使用性能。</p> <p>2:金属零件上的硅胶毛边或包边用于防止金属件及硅胶剥离,请勿清理或损伤。</p> <p>3:产品安装时请勿让硅胶部分扭转,安装后确认硅胶处于自然状态,否则可能导致或加速产品损坏。</p> <p>4:以往销售产品未区分NHE和J-NHE系列,客户可以根据五金件和外观特征判断现有产品所属系列,如有疑问请咨询安昂工程师。</p>	代码	类型	螺纹长度	材质		
					橡胶主体	金属零件	
		HAF01 HAF02 HAF04 HAF05 HAF11 HAF12 HAF14 HAF15	两端外螺纹	锥型	标准型	国产聚硅酮	SUS304
		HAF21 HAF22 HAF24 HAF25 HAF31 HAF32 HAF34 HAF35			超轻量型		
				下螺纹短型	国产聚硅酮		
				上螺纹短型		进口聚硅酮	
				短型	进口聚硅酮		
				标准型		进口聚硅酮	
				下螺纹短型	进口聚硅酮		
				上螺纹短型		进口聚硅酮	
				短型	进口聚硅酮		
				标准型		进口聚硅酮	
				下螺纹短型	进口聚硅酮		
				上螺纹短型		进口聚硅酮	
				短型	进口聚硅酮		



WAJ11/WAJ12/WAJ14/WAJ15/WAJ31/WAJ32/WAJ34/WAJ35超轻量型时, 螺纹顶端无扳手位开槽。

型号		M	推荐 载荷	D1	D2	L1	L2	h	h1	使用负载 N(kgf)	使用频率 HZ	标配附件
代码	规格											
国产聚硅酮 HAF01/02 HAF04/05 进口聚硅酮 HAF11/12 HAF14/15	3525	6	150	35	28	25	21	17	12	122.5~245.1 {12.5~25.0}	14~	螺母2个 弹垫2个 不锈钢
		8										

仅HAF01、HAF1151可选择公称直径M8。

型号		M	推荐 载荷	D1	D2	L1	L2	h	h1	使用负载 N(kgf)	使用频率 HZ	标配附件
代码	规格											
国产聚硅酮 HAF21/22 HAF24/25 进口聚硅酮 HAF31/32 HAF34/35	1813	4	005	18	12	13	9	15	10	4.9~7.84 {0.5~0.8}	23~	螺母2个 弹垫2个 不锈钢
	2518	6	015	25	20	18	14	20	14	7.84~19.6 {0.8~2.0}	20~	

产品系列	聚硅酮	金属零件	外观
HAF系列	国产	SUS304, 包边厚, 不易脱落	白色, 透明度高
HAF系列	进口	SUS304, 包边薄, 易脱落	彩色, 透明度低



请按图示订货

■ HAF21-1813-M4

型号		M	推荐 载荷
代码	规格		
HAF21	1813	4	005



交期Delivery

5天

发货

○本产品发货时间不含周日