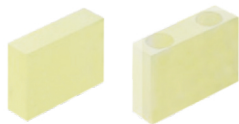


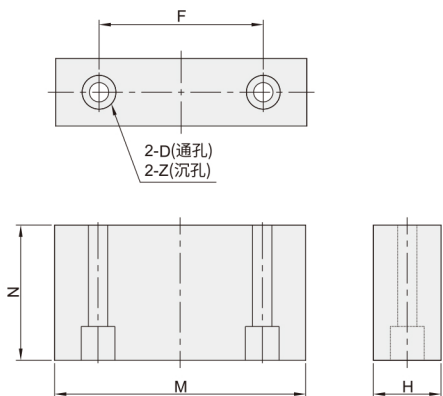
# 聚氨酯减震块

减震防护类  
29



代码	类型	材质	硬度	颜色
WAF01	减震块	聚氨酯	肖氏A80	自然色

■ 聚氨酯经时间的增长可能会产生变色，但其特性等并无影响。



■ T公差

尺寸	公差
6~9	±0.30
10以上	±0.50

■ A/B公差

尺寸	公差
30以下	±0.50
31~50	±0.70
51以上	±0.80

型号 代码	最小单位1				D(通孔)	Z(沉孔)
	M	N	H	F		
WAF01	20~200	20~150	5~35	9~191	0 3 4 5 6 8 10 12 (B<30时) 0 5 6 8 10 12 (30~B<50) 0 10 12 (50<B时)N=0时, F=0	

可选加工 代码	变更沉孔尺寸 AD( )
技术说明	<p>■ AD-Z17.5-J15 ■ 最小单位0.5</p>

		孔加工详图						
		D通孔	Z沉孔					
规格		3	4	5	6	8	10	12
d		3.3	4.3	5.3	6.3	8.5	11	13
d <sub>1</sub>		6.5	8	9.5	11	14	17	20
h		3.5	4.5	5.5	6.5	9	11	14



请按图示订货

■ WAF01-M80-N90-H20-F30-Z10-AD-Z17.5-J15

型号 代码	M	N	H	F	Z	可选加工代码
WAF01	20~200	20~150	5~35	9~191	10	AD( )



交期Delivery

7天 发货

○本产品发货时间不含周日



www.vipdo.cn 400-098-1117

工厂自动化零件一站式采购平台

汇集国内外知名品牌，让采购更便捷，让设计更高效！