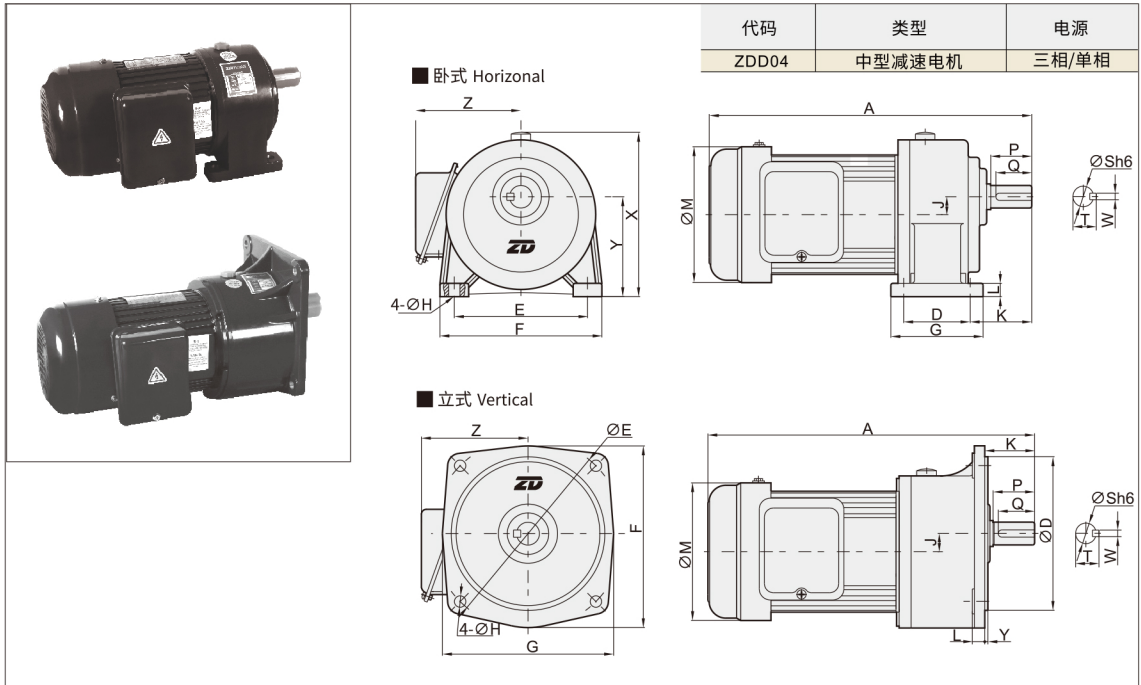


# 卧式、立式缩框型单相中型减速电机



功率	减速比	A	D	E	F	G	H	J	K	L	M	X	Y	Z	S	P	Q	W	T	重量
100W 1/8HP	60-160	250	40(50)	110(140)	135(120)	65(120)	9	16	50(40)	10.5(12)	133	138(I)	88.5(2)	105	18	30	27	5	20.2	5.7
	250-1800	280	65(148)	130(185)	158(175)	90(165)	12	17.5	60(48)	13(12)	133	152(I)	97.5(3)	105	22	40	35	7	25	7.3
200W 1/4HP	15-90	285	40(50)	110(140)	135(120)	65(120)	9	16	50(40)	10.5(12)	133	138(I)	88.5(2)	105	18	30	27	5	20.2	7
	100-200	315	65(148)	130(185)	158(175)	90(165)	12	17.5	60(48)	13(12)	133	152(I)	97.5(3)	105	22	40	35	7	25	9
400W 1/2HP	250-1800	350	90(170)	140(220)	178(205)	120(195)	12	23	60(58)	17(13)	133	178(I)	116(3)	105	28	45	40	7	31.1	9
	15-90	360	65(148)	130(185)	158(175)	90(165)	12	17.5	60(48)	13(12)	167	152(I)	97.5(3)	135	22	40	35	7	25	11.5
750W 1HP	100-200	390	90(170)	140(220)	178(205)	120(195)	12	23	60(58)	17(13)	167	178(I)	116(3)	135	28	45	40	7	31.1	14
	250-1800	510	130(185)	170(255)	210(239)	165(216)	13	47.5	70(66.5)	18(13)	167	216(I)	138.5(3)	135	32	55	50	10	35.5	30
1500W 2HP	3-25	380	65(148)	130(185)	158(175)	90(165)	12	17.5	60(48)	13(12)	167	152(I)	97.5(3)	135	22	40	35	7	25	13.5
	100-200	410	90(170)	140(220)	178(205)	120(195)	12	23	60(58)	17(13)	167	178(I)	116(3)	135	28	45	40	7	31.1	16
1500W 2HP	125-200	450	130(185)	170(255)	210(239)	165(216)	13	30	70(66.5)	18(13)	167	216(I)	138.5(3)	135	32	55	50	10	35.5	28
	250-1800	600	150(230)	210(310)	265(277)	203(255)	15	59	83	20(18)	192	255(I)	160(5)	200	40	65	60	10	43.5	50
1500W 2HP	3-30	418	90(170)	140(220)	178(205)	120(195)	12	23	60(58)	17(13)	192	193(I)	116(3)	139	28	45	40	7	31.1	25
	40-100	452	130(185)	170(255)	210(239)	165(216)	13	30	70(66.5)	18(13)	192	216(I)	138.5(3)	139	32	55	50	10	35.5	36
110-180	503	150(230)	210(310)	265(277)	203(255)	15	36	83	20(18)	172	255(I)	160(5)	139	40	65	60	10	43.5	52	

代码	外形	功率W	速比	电压	接线盒方向	引线口方向
ZDD04	ZH:卧式 ZV:立式	100W 200W 400W 750W 1500W	50	AZ:单相缩框	G1: 左方向	LD: 向左向下 LT: 向左向上 LF: 向左向前 LB: 向左向后
					G2: 右方向	RD: 向右向下 RT: 向右向上 RF: 向右向前 RB: 向右向后
					G3: 上方向	TD: 向上向左 TT: 向上向右 TF: 向上向前 TB: 向上向后
					G4: 下方向	DL: 向下向左 DT: 向下向右 DF: 向下向前 DB: 向下向后



请按图示订货

## ■ ZDD04-ZH-400W-50-AZ-G1-LD

代码	外形	功率W	速比	电压	接线盒方向	引线口方向
ZDD04	ZH:卧式	400W	50	AZ:单相缩框	G1:左方向	LD:向左向下



交期Delivery

5天

发货

○本产品发货时间不含周日