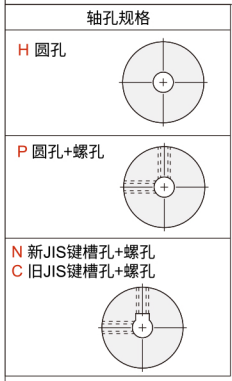


圆皮带用滑轮 ◀ U形槽螺丝固定型



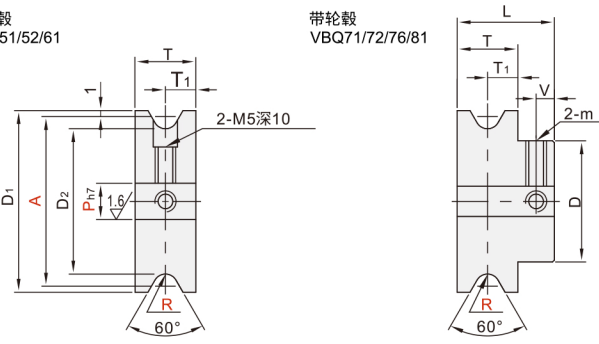
代码	类型	材质		表面处理	
		国标	相当		
VBQ51	U形槽螺丝 固定型	无轮毂	45	S45C	发黑
VBQ52			LF2	A5052	无电解镀锌
VBQ61		带轮毂	45	S45C	本色阳极氧化
VBQ71			0Cr18Ni9	SUS304	发黑
VBQ72			LF2	A5052	无电解镀锌
VBQ76				本色阳极氧化	
VBQ81				本色阳极氧化	

■如对防锈有要求, 请优先选用不锈钢材质或无电解镀锌产品。



无轮毂
VBQ51/52/61

带轮毂
VBQ71/72/76/81



型号		皮带半径	轴孔规格内径选择			D1	D2	T	T1	L	V	D	m	适用 皮带直径																
代码	A		最小单位1	选择																										
			H.P(H7)	N(新JIS)	C(旧JIS)																									
VBQ71	15	1	3-7	-	-	17	13	5	2.5	12	3.5	12	M3	2																
	20					22	18					16																		
	30		32	28	20																									
	40		42	38	20																									
VBQ72	20	1.5	3-12	8	-	22	17	10	5	18	4	16	M3	3																
	30					32	27					20																		
	40		42	37	20																									
	45		47	42	25																									
	60		62	57	25																									
	80		82	76	25																									
VBQ76	18	2	4-12	8.10	-	20	14	10	5	18	4	16	M3	4																
	23					25	19					20																		
	28		30	24	20																									
	30		32	26	20																									
	40		42	36	25																									
	45		47	41	25																									
	48		50	44	25																									
	60		62	56	25																									
	80		82	76	25																									
	80		82	76	25																									
VBQ81	28	3	4-12	8.10	-	30	23	10	5	18	4	20	M3	5																
	40					42	35					20																		
	48		50	43	20																									
	VBQ51		50	4~20	8-20 (8-15)	10	52					45			10	5	20	6	25	M4	5									
	VBQ52		60				62					55							25											
	VBQ61		75				77					70							25											
	带轮毂		80				82					75							25											
	VBQ71		28	3	4-12	8.10	-					30			22	10	5	18	4	20	M3	6								
			VBQ72									38			40					32			20							
			VBQ76		48	50	42					20																		
			VBQ71		50	4	8-20 (8-15)					10			-					52			44	10	5	22	6	25	M4	6
					58															60			52					25		
60		62			54			25																						
75		77			69			25																						
80		82			74			25																						
95		97			89			25																						
100		102			94			25																						
100		102			92			25																						
VBQ71		60	5		8-20	10	-	62	50	10	5	24	6	30	M4 (M5※)					8										
		80						82	72					30																
		100						102	92					30																
	120	122		112				30																						
	60	62		50				30																						
	80	82		70				30																						
VBQ71	100	5	8-20	15	-	102	90	15	7.5	28	6.5	30	M4 (M5※)	10																
	120					122	110					30																		
	140					142	130					30																		
	140					142	130					30																		

■轴孔规格N()规格内为带轮毂型尺寸, ※轴孔直径15以上时, 其m为()内尺寸。



请按图示订货

■ VBQ71-A30-R1-H4

型号		R	最小单位1			D1
代码	A		HP(H7)	N(新JIS)	C(旧JIS)	
VBQ71	30	1	3-12	8.10	-	32 42



交期Delivery

6天

发货

○本产品发货时间不含周日

滑轮 / 惰轮
17