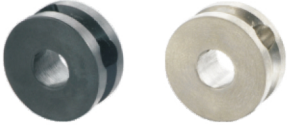


圆皮带用滑轮 ◀ 梯形槽螺丝固定型

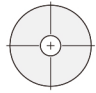


代码	类型	材质		表面处理
		国标	相当	
VBQ01	梯形槽螺丝 固定型	45	S45C	发黑
VBQ02				无电解镀锌
VBQ11		45	S45C	本色阳极氧化
VBQ21				发黑
VBQ22	带轮毂	0Cr18Ni9	SUS304	无电解镀锌
VBQ26				本色阳极氧化
VBQ31				本色阳极氧化

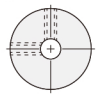
■如对防锈有要求, 请优先选用不锈钢材质或无电解镀锌产品。

轴孔规格

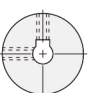
H 圆孔



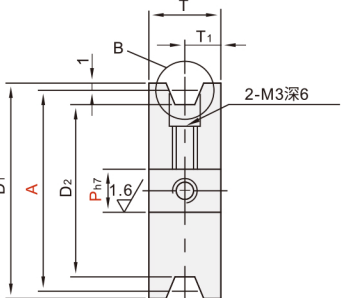
P 圆孔+螺孔



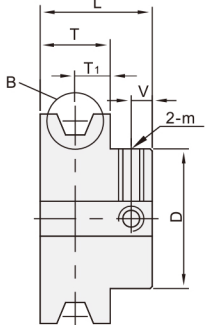
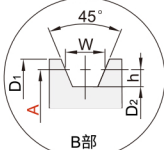
N 新JIS键槽孔+螺孔
C 旧JIS键槽孔+螺孔



**无轮毂
VBQ01/02/11**



**带轮毂
VBQ21/22/26/31**

型号	皮带半径	轴孔规格内径选择			D1	D2	h	W	T	T1	L	V	D	m	适用 皮带直径						
		最小单位1	选择																		
代码	A	HP(H7)	N(新JIS)	C(旧JIS)																	
VBQ21	15	1	3-7	—	17	13	1	2.2	5	2.5	12	3.5	12	M3	2						
VBQ22	20		3-12	8.10	22	18							16								
VBQ26	30				32	28							20								
VBQ31	40				42	38							20								
VBQ21	20	1.5	3-12	8	22	17	1.5	3.3	10	5	18	4	16	M3	3						
VBQ22	30				32	27							20								
VBQ26	40				42	37							20								
VBQ31	45		4-20	8-20 (8-15)	10	47							42			22	6	25	25	M4	
VBQ21	60					62							57								16
VBQ22	18					20							14								20
VBQ26	23	2	4-12	8.10	25	19	2	4.4	10	5	18	4	20	M3	4						
VBQ31	28				30	24							20								
VBQ01	30				32	26							20								
VBQ02	40		42	36	20																
VBQ11	45		4-20	8-20 (8-15)	10	47							41			22	6	25	25	M4	
VBQ21	48					50							44								20
VBQ22	60	62				56	20														
VBQ26	80	2.5	4-12	8.10	82	76	2.5	5.5	10	5	18	4	20	M3	5						
VBQ31	28				42	35							20								
VBQ01	40				50	43							20								
VBQ02	48		52	45	20																
VBQ11	50		62	55	20																
VBQ21	60		77	70	20																
VBQ22	75	82	75	20																	
VBQ26	80	3	4-12	8.10	30	22	3	6.6	10	5	18	4	20	M3	6						
VBQ31	38				40	32							20								
VBQ01	48				50	42							20								
VBQ02	50		60	52	20																
VBQ11	58		62	54	20																
VBQ21	60		77	69	20																
VBQ22	80	82	74	20																	
VBQ26	95	4	4-20	8.10	97	89	4	8.8	12	6	24	6	30	M4 (M5※)	8						
VBQ31	100				102	94							30								
VBQ01	50				52	42							30								
VBQ02	60		62	52	30																
VBQ11	80		82	72	30																
VBQ21	100		102	92	30																
VBQ22	120	122	112	30																	
VBQ26	60	5	4-20	8-20	62	50	5	11.0	15	7.5	28	6.5	30	M4 (M5※)	10						
VBQ31	80				82	70							30								
VBQ01	100				102	90							30								
VBQ02	120		122	110	30																
VBQ11	140		142	130	30																
VBQ21	140		142	130	30																

■轴孔规格 () 规格内为带轮毂型尺寸, ※轴孔直径15以上时, 其m为()内尺寸。



请按图示订货

■ VBQ21-A30-1-H4

型号		皮带半径	最小单位1		选择	D1
代码	D		HP(H7)	N(新JIS)		
VBQ21	30	1	3-12	8.10	—	32 42



交期Delivery

6天 发货

○本产品发货时间不含周日