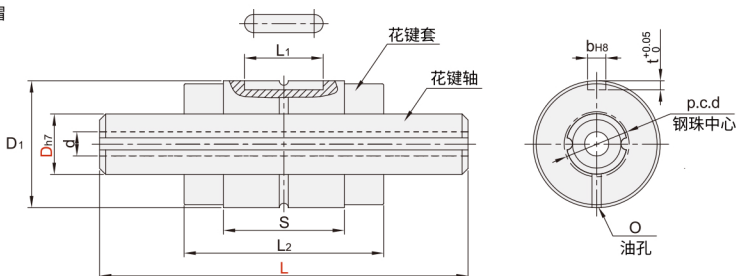


# 空心滚珠花键 ◀ 圆筒螺母型/圆法兰螺母型

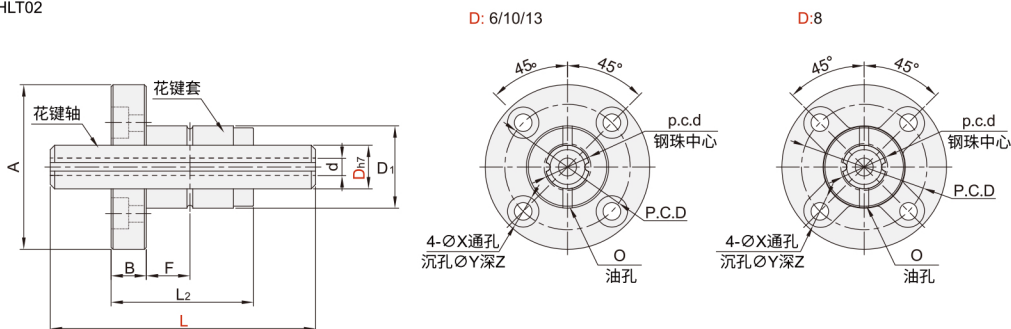


代码	类型	材质				硬度	表面处理
		花键轴		花键母			
		国标	相当于	国标	相当于		
HLF02	圆筒型螺帽	55	S55C	GCr15	SUJ2	HRC58~	—
HLT02	法兰型螺帽						

圆筒型螺帽  
HLF02



法兰型螺帽  
HLT02



D: 6/10/13

D: 8

滚珠丝杆 / 电机座  
花键 / 支座  
组件 22

## ■ 圆筒型螺帽

型号	花键轴				花键母							基本额定负载 (kgf)		基本锁定扭矩 (kgf.m)		容许静力矩 (kgf.m)		重量			
	代码	Dh7	L 最小单位1	d	滚珠 列数	p.c.d	D1	L2	S	L1	O 油孔	键槽尺寸 b t	C	Co	Cr	CoR	MA1	MA2	花键母(g)	花键轴(kg/m)	
HLF02	6	0	50~500	2	2	6.75	14	25	16.7	10.5	1	2.5	1.2	137	225	0.46	0.76	0.39	3.48	14	0.22
	8	-0.015		3		8.77	16	27	15.7							0.6	0.99		3.82	16	0.39
	10	0	50~800	4		11.4	21	33	20	13	1.5	3	1.5	285	397	1.62	2.25	0.95	8.53	37	0.6
	13	-0.018		7		14.6	24	36	23	15						2.89	3.94		1.50	12.46	52

■容许静力矩MA1为使用1个螺帽时的数值；MA2为使用2个紧密接触的螺帽时的数值。

## ■ 法兰型螺帽

型号	花键轴				花键母							基本额定负载 (kgf)		基本锁定扭矩 (kgf.m)		容许静力矩 (kgf.m)		重量						
	代码	Dh7	L 最小单位1	d	滚珠 列数	p.c.d	D1	L2	A	B	F	O 油孔	安装孔 P.C.D X Y Z	C	Co	Cr	CoR	MA1	MA2	花键母(g)	花键轴(kg/m)			
HLT02	6	0	50~500	2	2	6.75	14	25	30	6	7.5	1	22	3.4	6.5	3.5	137	225	0.46	0.76	0.39	3.48	36.7	0.22
	8	-0.015		3		8.77	16	27	32	8									24	4.5		0.6	0.99	3.82
	10	0	50~800	4		11.35	21	33	42	g	10.5	1.5	32	4	285	397	1.62	2.25	0.95	8.53	100	0.60		
	13	-0.018		7		14.6	24	36	44	g	11						33	4.5		396	540	2.89	3.94	1.50

■容许静力矩MA1为使用1个螺帽时的数值；MA2为使用2个紧密接触的螺帽时的数值。



请按图示订货

### ■ HLF02-D6-L100

型号	花键轴		
代码	D		L
HLF02	6	0	50~500
		-0.015	



交期Delivery

9天 发货

○本产品发货时间不含周日



www.vipdo.cn 400-098-1117

工厂自动化零件一站式采购平台

汇集国内外知名品牌，让采购更便捷，让设计更高效！