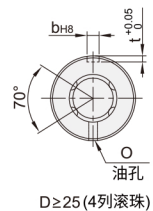
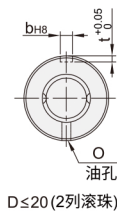
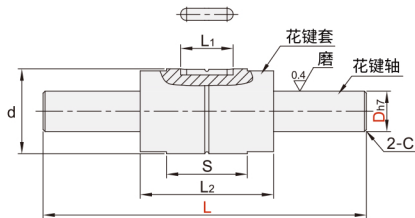


实心滚珠花键

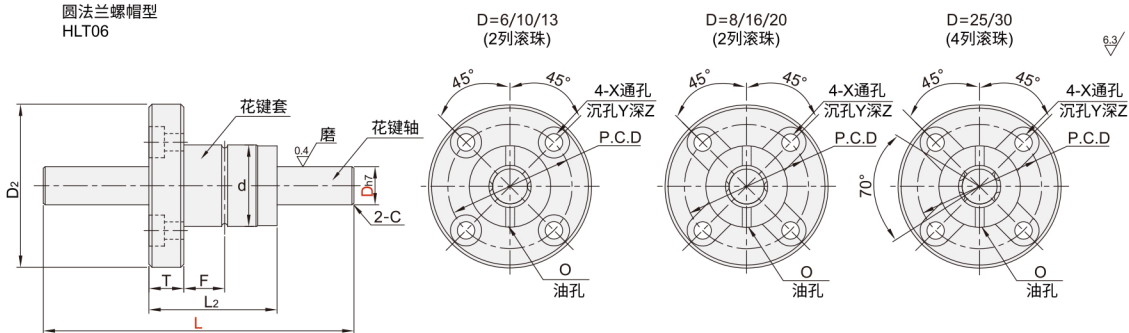
◀ 圆筒螺母型/标准型

	代码	类型	D公差	材质				硬度
	HLF01	圆筒螺母型	h7	花键轴		花键套		
				国标	相当于	国标	相当于	
HLT06	圆法兰螺母型	h7	55	S55C	GCr15	SUJ2	高频淬火58~62HRC	

圆筒螺母型
HLF01



圆法兰螺母型
HLT06



滚珠
滚珠丝杆
螺母
电机座
22

■ 圆筒螺母型

型号	花键轴				花键套							基本额定负载 (kgf)		基本额定扭矩 (kgf-m)		容许静力矩 (kgfm)		重量		
	代码	Dh7	L 最小单位1	滚珠 列数	C 倒角	d	L1	L2	S	O 油孔	键槽尺寸			C	Co	Cr	Cor	MA1	MA2	花键母 g
HLF01	6	0	60~500	2	0.2	14	10.5	25	16.7	1	2.5	1.2	137	225	0.46	0.76	0.39	3.48	14	0.22
	8	-0.015				16		27	15.7						0.6	0.99		3.82	16	0.39
	10	0				21	13	33	20	1.5	285	397	1.62	2.25	0.95	8.53	37	0.6		
	13	0	24			15	36	23	3	1.5	396	540	2.89	3.94	1.5	12.46	52	1.03		
	16	-0.018	70~700	4	0.5	31	17.5	50	34	2	3.5	2	545	849	4.77	7.43	3.71	26.09	130	1.56
	20	0	35			29	56	39.7	724						1109	7.9		12.09	5.53	38
	25	-0.021	80~800			42	36	71	50.3	1003	1593	21.99	43.01	10.35	68.59	285	3.8			
	30	0	100~1250	4	1	47	42	80	60	3	4	2.5	1160	1980	30.26	62.93	15.68	93.27	395	5.49
25	-0.025	90~1000	42			36	71	50.3	1003						1593	21.99		43.01	10.35	68.59

■容许静力矩MA1为使用1个螺帽时的数值; MA2为使用2个紧密接触的螺帽时的数值。

■ 圆法兰螺母型

型号	花键轴				花键套							基本额定负载 (kgf)		基本额定扭矩 (kgf-m)		容许静力矩 (kgfm)		重量					
	代码	Dh7	L 最小单位1	滚珠 列数	C 倒角	d	L2	D2	T	F	O 油孔	P.C.D	安装孔			C	Co	Cr	Cor	MA1	MA2	花键母 g	花键轴 kg/m
HLT06	6	0	60~500	2	0.2	14	25	30	6	7.5	1	22	3.4	6.5	4.5	137	225	0.46	0.76	0.39	3.48	36.7	0.22
	8	-0.015				16	27	32	8									24	0.6		0.99	3.82	47
	10	0				21	33	42	9	10.5	1.5	32	4	285	397	1.62	2.25	0.95	8.53	100	0.6		
	13	0	24			36	44	11	11	33	4.5	8	4.5	396	540	2.89	3.94	1.5	12.46	117	1.03		
	16	-0.018	70~700	4	1.0	31	50	51	10	18	2	40	5.5	9.5	6	545	849	4.77	7.43	3.71	26.09	226	1.56
	20	0	35			56	58	10	18	2					42	5.4	724	1109	7.9		12.09	5.53	38
	25	-0.021	80~800			42	71	65	26.5	52	8	1003	1593	21.99	43.01	10.35	68.59	458	3.8				
	30	0	100~1250	4	1	47	80	75	13	30	3	60	6.6	11	8	1160	1980	30.26	62.93	15.68	93.27	633	5.49
25	-0.025	90~1000	42			71	65	26.5	52	8								1003	1593		21.99	43.01	10.35

■容许静力矩MA1为使用1个螺帽时的数值; MA2为使用2个紧密接触的螺帽时的数值。



请按图示订货

■ HLF01-D6-L60

型号		L 最小单位1
代码	D	
HLF01	6	60~500



交期Delivery

5天

发货

○本产品发货时间不含周日