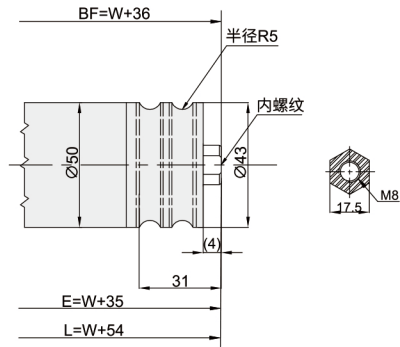
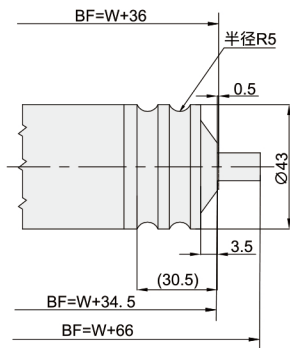


电动滚筒/料箱输送用 ◀ 50系列 O 带轮连接型



代码	滚筒类型	电源类型	安装方式	材质			表面处理		
				漆筒	芯轴	O带轮	漆筒	芯轴	O带轮
BLG31	O带轮连接型	DC24V	L内螺纹型 B扁位安装型	S45C	S45C	黑色塑钢	镀锌	镀锌	/
BLG32				SUS201	/		镀铬		
BLG33				SUS304	/		镀铬		
BLG34				SUS304	/		/		

■附：芯轴有圆轴/六角轴可选。芯轴表面处理有镀锌/镀铬/无表面处理可选



■无刷直流电机技术参数

电机型号	电压(V)	额定功率(W)	额定电流(A)	防护等级(IP)	绝缘等级
D50BLGC24	24	65	4	66	F

■无刷直流电机技术参数

减速箱型号	减速比	减速级数
TL50PR	3.65~8.63	1级
	13.53~58.22	2级
	67.08~392.98	3级

■电机接线

1	2	3	4	5	6	7	8
U	V	W	+Vcc	Hu	Hv	Hw	GND

■滚筒主要性能参数

主力滚筒直径Ø50,如果有其它需求可联系安昂					
速度代码	齿轮级数	额定速度(m/min)	扭矩(N.m)		驱动器最大电流(A)
			额定	启动	
10	1	150	0.55	2.2	5A
20		106	0.82	3.26	
30		63	1.37	5.42	
40	2	40	1.93	7.66	
50		29	2.71	10.71	
60		20	4.02	15.88	
70		13	6.4	25.3	
80	3	1~7	15	45	

■备注说明：①电缆出线标准长度1000mm,如有需要可以提供延长电缆。
②有其它速比需求时,请与安昂联系。

■O带轮连接型 扁位安装型

型号		W	速度代码	外管形式	电机	驱动连接方式	安装方式	t	L	机架宽度BF	d	E	A	单位: mm	
代码	DC24 D													L1 (出线长度)	O带轮规格
BLG31	DC24V 50	260-1000	10/20/30/40/50/60/70/80	Z镀锌管 J不锈钢管	S (直流无刷电机)	FO带轮连接型	L内螺纹型 B扁位安装型	1.5	L=W+66	BF=W+36	11	E=W+34.5	30.5	1000	R5-2-Ø43
BLG32															
BLG33															
BLG34															

■O带轮连接型 内螺纹型

型号		W	速度代码	外管形式	电机	驱动连接方式	安装方式	t	L	机架宽度BF	d	E	A	单位: mm		
代码	DC24 D													L1 (出线长度)	M	O带轮规格
BLG31	DC24V 50	260-1000	10/20/30/40/50/60/70/80	Z镀锌管 J不锈钢管	S (直流无刷电机)	FO带轮连接型	L内螺纹型 B扁位安装型	1.5	L=W+50	BF=W+36	17.5	E=W+31.5	27	1000	M8×16	R5-2-Ø43
BLG32																
BLG33																
BLG34																



请按图示订货

■ BLG31-DC24-D50-W500-40-Z-S-F-L

型号	W	速度代码	外管形式	电机	驱动连接方式	安装方式
代码 DC24 D	260-1000	40	Z镀锌管	S	FO	L内螺纹型



交期Delivery

7天 发货

○本产品发货时间不含周日