

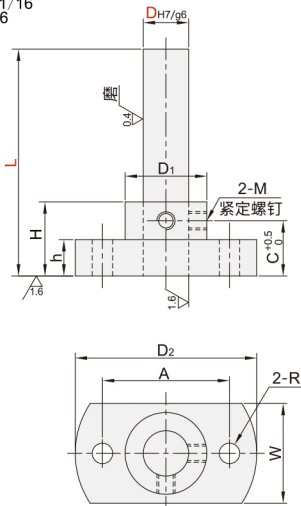
安装用底座 (组件) ◀ 通孔型/对边法兰型

代码	类型	组合形式		支柱 材质		表面处理	支座 材质		表面处理								
		支柱	支座	国标	相当		国标	相当									
						OBX01			OBX06	OBX07	OBX11	OBX16	OBX21	OBX26	OBX31	OBX36	OBX41
OBX01	对边法兰型 通孔型	棒型	OBN01	45	S45C高频淬火	镀硬铬	Q235	S45C	黑色镀铬								
OBX06				Q235	SS400	发黑											
OBX07				OCr18Ni9	SUS304	/											
OBX11				45	S45C高频淬火	镀硬铬											
OBX16				Q235	SS400	/											
OBX21			OCr18Ni9	SUS304	/												
OBX26			Q235	SS400	发黑												
OBX31			OCr18Ni9	SUS304	/												
OBX36			45	S45C高频淬火	镀硬铬												
OBX41			Q235	SS400	发黑												
OBX46		OCr18Ni9	SUS304	/													
OBX47		45	S45C高频淬火	镀硬铬													
OBX51		Q235	SS400	/													
OBX56		OCr18Ni9	SUS304	/													
OBX61		Q235	SS400	发黑													
OBX66		OCr18Ni9	SUS304	/													
OBX71		Q235	SS400	发黑													
OBX76		OCr18Ni9	SUS304	/													

■如防锈有要求, 请优先选用不锈钢材质或无电解镀锌产品。

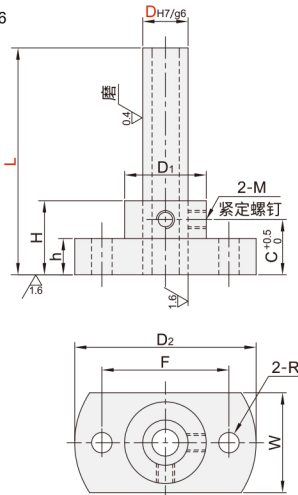
通孔型 棒型

OBX01/06/07/11/16
OBX21/26/31/36



管型/通孔型

OBX41/46/47/51/56
OBX61/66/71/76



型号		L		D2	W	A	D1	H	h	C	R	M	(d)		
代码	Dg6	最小单位	1												
OBX01	OBX41	6	-0.004	50~160	32	19	23	14	20	6	12.5	4.5	M4	/	
OBX06	OBX46	8	-0.005	50~210	37	21	26	16	30	8	15				
OBX07	OBX47	10	-0.014	50~260	39	23	28	18	35		18				
OBX11	OBX51	12	-0.006	50~310	45	25	32	20	40	10	5.5	6.6	M5	6.0	
OBX16	OBX56	15	-0.017	75~360	55	30	40	25			40				20
OBX21	OBX61	20	-0.007	75~420	62	35	46	30			45				25
OBX26	OBX66	25	-0.007	75~470	77	42	56	37	50	30	9	M6	15.2		
OBX31	OBX71	25	-0.020	75~470	77	42	56	37	50						
OBX36	OBX76	30	-0.020	100~470	81	47	62	42	60				16.0		

支柱/底座
固定夹

07



请按图示订货

■ OBX06-D8-L150

型号		L		D2
代码	Dg6	最小单位	1	
OBX06	8	50~210	37	



交期Delivery

5天 发货

○本产品发货时间不含周日