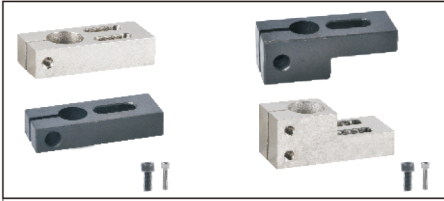


支柱固定夹 ◀ 长圆孔型/L型

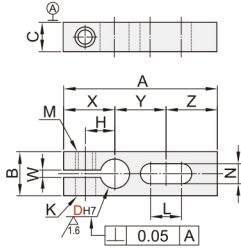


长圆孔型	L型	材质		表面处理	附件(螺钉)
		国标	相当		
ODV01	ODW01	45	S45C	发黑	YWE01
ODV02	ODW02			无电解镀锌	YWE21
ODV11	ODW11	LD31	A6063	黑色阳极氧化	YWE01
ODV21	ODW21	0Cr18Ni9	SUS304	—	YWE21

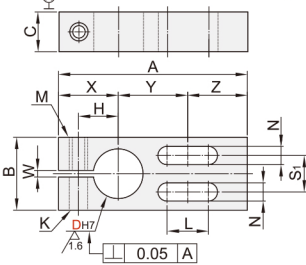
注：如对防锈有要求，请优先选用不锈钢材质或无电解镀锌产品。

长圆孔型 ODV01/02/11/21

D=8~12



D=15~35

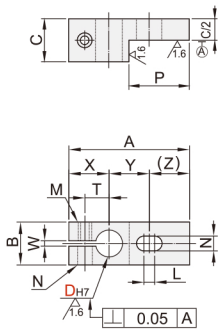


附件螺钉

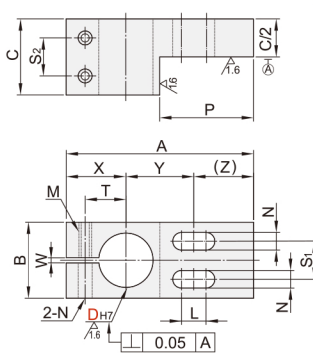
D	ODV01/11	ODV02/21
8	M5x10 1个	M5x10 1个
10	M5x16 1个	M5x16 1个
12	M5x16 1个	M5x16 1个
15	M5x20 1个	M5x20 1个
20	M6x25 1个	M6x25 1个
25	M6x30 1个	M6x30 1个
30	M8x35 1个	M8x35 1个
35	M8x40 1个	M8x40 1个

L型 ODW01/02/11/21

D10~12



D15~30



附件螺钉

D	ODW01/11	ODW02/21
10	M5x10 1个	M5x10 1个
12	M5x16 1个	M5x16 1个
15	M5x20 1个	M5x20 1个
20	M6x25 2个	M6x25 2个
25	M6x30 2个	M6x30 2个
30	M8x35 2个	M8x35 2个

型号		A	B	C	X	Y	Z	T	L	M	N	S ₁	K	W
ODV01 ODV02 ODV11 ODV21	8	42	12	8	14	14	14	8	8.5	M5	5.5	/	5.5	2
	10	45	16	9	15	15	15	9	9.5					
	12	49			16	17	16	10	10.5					
	15	57	22	12	18	21	18	12	12.5	11				
	20	69	28	16	22	25	22	15	15.5	14	6.6			
25	83	32	19	25	33	25	18	18.5	M6	6.5	16	9		
30	95	40		29	37	29	21	20						
35	104	45	22	32	40	32	24	23	M8	9	22			

型号		A	B	C	X	Y	Z	T	P	L	M	N	S ₁	S ₂	W
ODW01 ODW02 ODW11 ODW21	10	46	16	16	16	15	15	10	22.5	9.5	M5	5.5	/	/	2
	12	50			17	17	16	11	24.5	10.5					
	15	58	22	22	19	21	18	13	28.5	12.5					
	20	70	28	28	23	25	22	16	34.5	15.5	M6	6.5	14	14	
	25	84	32	32	26	33	25	19	41.5	18.5					
	30	96	40	40	30	37	29	22	47.5	20	M8	9	20	20	

支柱/底座
固定夹
07



■ ODW02-D10

型号

代码

D_{h7}

ODW02

10



交期Delivery

6天

发货

○本产品发货时间不含周日