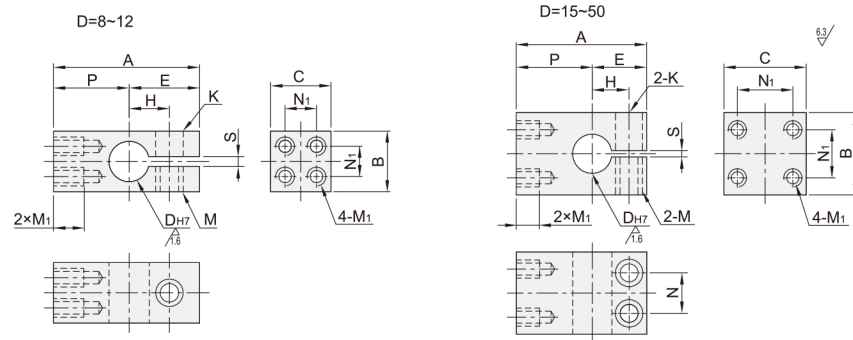




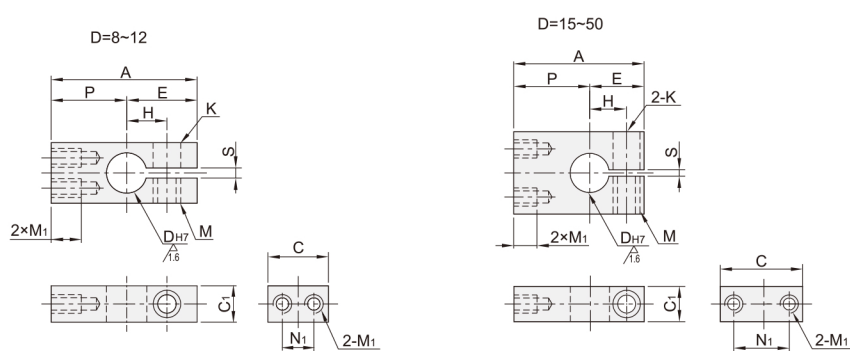
代码	类型	材质		表面处理	附件(螺钉)			
		国标	相当					
ODU01	孔距固定型	标准型	45	S45C	发黑	YWE01		
ODU02					无电解镀锌	YWE21		
ODU05					黑色阳极氧化	YWE01		
ODU06					本色阳极氧化	YWE01		
ODU08		0Cr18Ni9	SUS304	—	YWE21			
ODU11		薄型	45	S45C	发黑	YWE01		
ODU12					无电解镀锌	YWE21		
ODU15					黑色阳极氧化	YWE01		
ODU16	本色阳极氧化				YWE01			
ODU18	0Cr18Ni9	SUS304	—	YWE21				
ODU21	孔距选择型	标准型	45	S45C	发黑	YWE01		
ODU22					无电解镀锌	YWE21		
ODU25					黑色阳极氧化	YWE01		
ODU28					0Cr18Ni9	SUS304	—	YWE21
ODU31		薄型	45	S45C	发黑	YWE01		
ODU32					无电解镀锌	YWE21		
ODU36					0Cr18Ni9	SUS304	—	YWE21

注：如对防锈有要求，请优先选用不锈钢材质或无电解镀锌产品。

标准型
ODU01/02/05/06/08
ODU21/22/25/28



薄型
ODU11/12/15/16/18
ODU31/32/36



附件螺钉

D	ODU01/05/11/15 ODU21/25/31	ODU02/06/08/12/16/18 ODU22/28/32/36
8	M5x12 1个	M5x12 1个
10	M5x16 1个	M5x16 1个
12	M5x16 1个	M5x16 1个
15	M5x20 2个	M5x20 2个
16	对应 M5x20 2个	—
20	对应 M6x25 2个	对应 M6x25 2个
25	YWE01 M6x30 2个	YWE21 M6x30 2个
30	M8x40 2个	M8x40 2个
35	M8x45 2个	M8x45 2个
40	M8x50 2个	—
50	M10x65 2个	—

型号		P	A	B	C	C ₁	E	H	N ₁	M ₁	N	M	K	S
代码	D _{H7}													
标准型	8	15	29	12	12	/	14	8	6	M3	/	M5	5.5	2
	10	16	31	16	16	9	15	9	8	M4				
	12	18	34	16	16	12	16	10	8	M4				
	15	25	45	22	22	12	20	12	12	M5				
薄型	20	30	52	28	28	16	22	15	16	M6	14	M6	6.6	2
	25	33	58	32	32	19	25	18	20	M6	16	M6	6.6	
	30	37	66	40	40	22	29	21	25	M8	20	M8	9	
	35	40	72	45	45	25	32	24	28	M8	20	M8	9	
ODU01 ODU11	40	45	79	50	50	25	34	26	30	M10	32	M10	11	3
	50	60	103	65	65	32	43	33	38	M10	32	M10	11	

注：()内规格不适用于薄型ODU11/12/15/16/18。

型号		P	A	B	C	C ₁	E	H	N ₁	M ₁	N	M	K	S
代码	D _{H7}													
标准型	10	20	30	A=P+E	16	16	9	15	9	8	M4	/	M5	5.5
	12	25	35											
	15	30	40											
ODU21 ODU22	20	25	40	22	22	12	20	12	12	M5	12	M5	6.6	2
	25	30	40											
ODU25 ODU28	30	40	50	32	32	19	25	18	20	M6	16	M6	6.6	2
	40	50	60											
薄型	45	50	60	45	45	22	32	24	28	M8	20	M8	9	2
	50	60	70											
ODU31 ODU32	50	60	70	65	65	32	43	33	38	M10	32	M10	11	3



请按图示订货

■ ODU02-D10

型号		P
代码	D _{H7}	
ODU02	10	16



交期Delivery

6天 发货

○本产品发货时间不含周日