

支柱固定夹 ◀ 夹杆/直杆型/悬臂型



代码	类型	材质		表面处理	附件(螺钉)
		国标	相当		
OEG01	直杆型	45	S45C	发黑	内六角圆柱头螺钉
OEG02					
OEG11		LD31	A6063	黑色阳极氧化	
OEG21		0Cr18Ni9	SUS304	—	
ODY01	P尺寸固定型	45	S45C	发黑	YWE01
ODY02					无电解镀锌
ODY21		LD31	A6063	黑色阳极氧化	YWE01
ODY41		0Cr18Ni9	SUS304	—	YWE21
ODY11	P尺寸指定型	45	S45C	发黑	YWE01
ODY12					无电解镀锌
ODY31		LD31	A6063	黑色阳极氧化	YWE01
ODY51		0Cr18Ni9	SUS304	—	YWE21

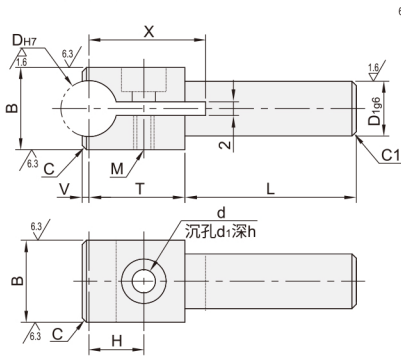
注: 如对防锈有要求, 请优先选用不锈钢材质或无电解镀锌产品。

附件螺钉

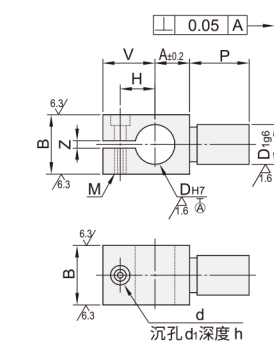
附件螺钉

D	螺钉尺寸	D	对应代码	对应代码
6	M3×8	8	ODY01/11/21/31	ODYC2/12/41/51
8	M4×8	10	M3x10 1个	M3x10 1个
10	M5×10	12	M4x12 1个	M4x12 1个
12	M5×10	15	M4x12 1个	M4x12 1个
13	M5×16	20	M4x14 1个	M4x14 1个
15	M6×16	25	M4x20 1个	M4x20 1个
16	M6×16	30	M5x25 1个	M5x25 1个
20	M6×20	35	M5x35 1个	M5x35 1个
			M5x35 1个	M5x35 1个

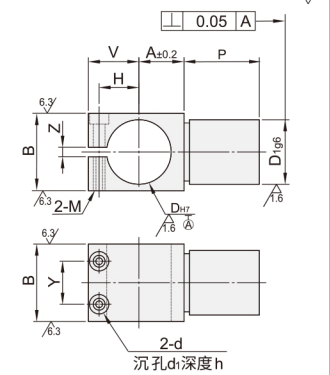
直杆型
OEG01/02/11/21



P尺寸固定型
ODY01/02/21/41



P尺寸指定型
ODY11/12/31/51



代码	型号		L选择	B	D ₁₉₆	T	V	C	H	M	d	d ₁	h	X	
	D _{H7}														
直杆型	6	+0.012/0	25 40	12	8	-0.005	14	1	1	8	M3	3.4	6.5	3.5	17
	8			14	10	-0.014	15	1.5		9	M4	4.5	8	4.5	19
	10	+0.015/0	16	12		16	2	10			22				
OEG01	12		30 50	18	12	-0.006	17	2.5	1	11	M5	5.5	9.5	5.5	24
OEG02	13			20	15					-0.017	19		12		27
OEG11	15	+0.018/0		23	16						20		13		31
OEG21	16		50 70	25	20	-0.007	20	3	2	13	M6	6.6	11	6.5	34
	20	+0.021/0		30	20					-0.020	21		14		35

注:L50以上规格的D₁端面可能会有中心孔。

代码	型号		P		D ₁₉₆	A	B	V	H	M	d	d ₁	h	Y	Z						
	D _{H7}		固定型	指定型(最小单位5)																	
固定型	8	+0.015/0	12	30 50	8	7	12	11.5	7	M3	3.5	6	3								
	10		13	30 50												10	-0.005	9	13	14	9
	12															12	-0.006	11	15	15.5	10
指定型	15	+0.018/0	19	30 50	15	-0.017	12	19	16	10.5	M4	4.5	7.5	4	/						
ODY01	20		25	50 70	20		15	25	18.5	13											
ODY02	25	+0.021/0	30	50 70	25	-0.007	18	30	22	17											
ODY21	30		35	50 70	30	-0.020	21	36	24.5	19	M5	5.5	9	5	20						
ODY41	35	+0.025/0	40	70 90	35	-0.009	24	40	27.5	21.5											
ODY51						-0.025													24		



■ OEG01-D6-L25

■ ODY02-D8-P30

型号		
代码	D _{H7}	L选择
OEG01	6	25 40

型号			
代码	D _{H7}	固定型	指定型
ODY02	8	12 30 50	10~55



交期Delivery

6天 发货

○本产品发货时间不含周日