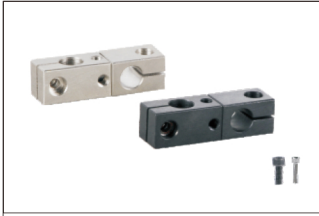
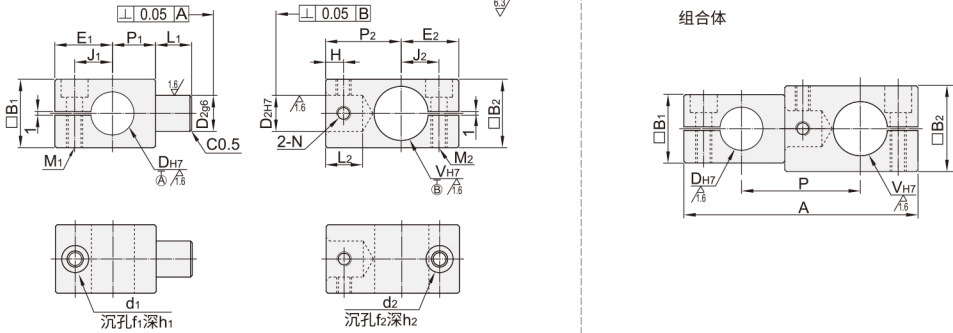


# 支柱固定夹 ◀ 异径旋转型



代码	类型	材质		表面处理	附件	
		国标	相当		内六角圆柱头螺钉	紧定螺钉
ODM21	异径旋转型	Q235	SS400	发黑	YWE01	YWK21
ODM22					YWE21	YWK22
ODM41		LD31	A6063	黑色阳极氧化	YWE01	YWK21
ODM61		0Cr18Ni9	SUS304	—	YWE21	YWK22

注：如对防锈有要求，请优先选用不锈钢材质或无电解镀锌产品。



型号		V <sub>H7</sub>		D <sub>2</sub>		A	B <sub>1</sub>	B <sub>2</sub>	P	P <sub>1</sub>	P <sub>2</sub>	L <sub>1</sub>	L <sub>2</sub>	E <sub>1</sub>	E <sub>2</sub>	H	
代码	D <sub>H7</sub>	尺寸	g6	H7	g6												H7
ODM21 ODM22 ODM41 ODM61	8	10	+0.015 0	5	-0.004 -0.012	+0.012 0	47.5	12	13	21	7	14	6	6.3	12	14.5	3
		12	+0.018 0				50		15	22		15			13.5	16	
	10	20	+0.018 0	10	-0.005 -0.014	+0.015 0	71.5	19	25	36	12	24	10	10.3	16.5	19	
		25	+0.021 0				77	30	38	26		19			22.5		

型号		V <sub>H7</sub>		J <sub>1</sub>	J <sub>2</sub>	M <sub>1</sub>	M <sub>2</sub>	N	d <sub>1</sub>	d <sub>2</sub>	f <sub>1</sub>	f <sub>2</sub>	h <sub>1</sub>	h <sub>2</sub>
代码	D <sub>H7</sub>	尺寸	g6											
ODM21 ODM22 ODM41 ODM61	8	10	+0.015 0	7.5	9.5	M3	M4	M3	3.5	4.5	6	7.5	3	5
		12	+0.018 0											
	10	20	+0.018 0	11	13.5	M4	M5	M4	4.5	5.5	7.5	9	5	
		25	+0.021 0											

D-V	内六角圆柱头螺钉				紧定螺钉						
	ODM21/41		ODM22/61		ODM21/41		ODM22/61				
8-10	对应 代码 YWE01	M3X8/M4X8 各1个		M3X8/M4X8 各1个		对应 代码 YWK21	M3X4 2个		对应 代码 YWK22	M3X4 2个	
8-12		M3X8/M4X10 各1个		M3X8/M4X10 各1个			M3X4 2个			M3X4 2个	
10-12		M4X8/M4X10 各1个		M4X8/M4X10 各1个			M3X4 2个			M3X4 2个	
15-20		M4X12/M4X20 各1个		M4X12/M4X20 各1个			M4X6 2个			M4X6 2个	
15-25		M4X12/M5X20 各1个		M4X12/M5X20 各1个			M5X10 2个			M5X10 2个	
20-25		M4X20/M5X20 各1个		M4X20/M5X20 各1个			M5X10 2个			M5X10 2个	

## ODM22-D8-V10



请按图示订货

型号		V <sub>H7</sub>
代码	D <sub>H7</sub>	
ODM22	8	10



交期Delivery

6天 发货

○本产品发货时间不含周日

支柱/底座  
固定夹  
07