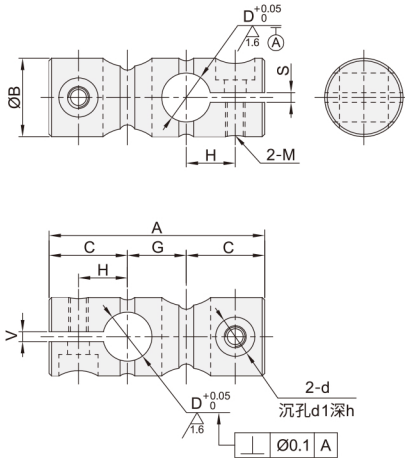


支柱固定夹 ◀ 圆形支柱固定夹.同径正交



代码	类型	材质		表面处理	附件
		国际	相当		
ODB01	同径正交	45	S45C	发黑	YWE01
ODB02				无电解镀锌	YWE21
ODB11		LD31	A6063	黑色阳极氧化	YWE01
ODB12				本色阳极氧化	YWE21

注:如防锈有要求,请优先选用无电解镀锌产品。



型号		尺寸							沉孔			附件螺钉	
代码	D	A	B	C	G	H	V	M	d	d ₁	h	规格	数量
ODB01 ODB02 ODB11 ODB12	6	33	12	12.5	8	7.5	1	M3	3.4	6.5	3.3	M3-L8	2个
	8	40	14	15	10	9						M4-L8	
	10	44	16	16	12	10	2	M4	4.5	8	4.4	M4-L10	
	12	47	18	16.5	14	10.5						M4-L12	
	15	55	22	19	17	12.5						M5-L15	
	20	64	28	21	22	14.5						M5-L20	
25	77	32	25	27	17.5	M6	6.6	11	6.5	M6-L22			
30	87	38	27.5	32	20					M6-L30			



请按图示订货

■ ODB01-D6

型号		A
代码	D _{h7}	
ODB01	6	33



交期Delivery

6天 发货

○本产品发货时间不含周日