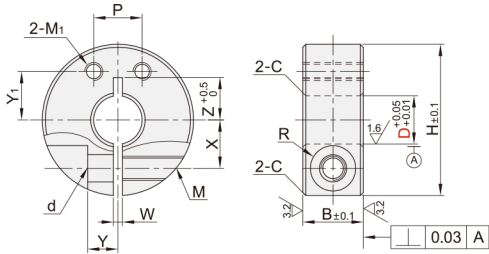




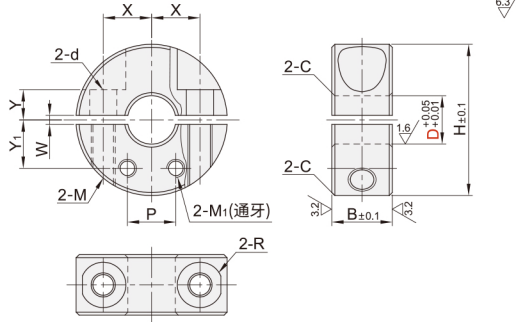
侧安装型	紧凑切割型	类型	材质		表面处理	附件
			国标	相当		
SBU01	SBB01	开口型	45	S455C	发黑	2个内六角圆柱头螺钉
SBU02	SBB02					
SBU06	SBB06				OCi18Ni9	SUS304
SBU51	SBB51	分离型	45	S455C	发黑	2个内六角圆柱头螺钉
SBU52	SBB52					
SBU56	SBB56				OCi18Ni9	SUS304

注：如对防锈有要求，请优先选用不锈钢材质或无电解镀镍产品。

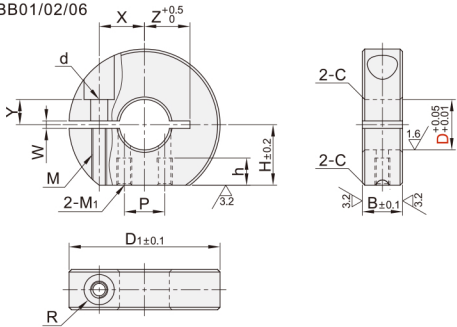
开口型  
SBU01/02/06



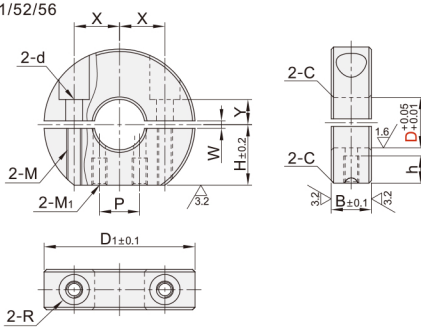
分离型  
SBU51/52/56



开口型  
SBB01/02/06



分离型  
SBB51/52/56



型号	D	B	H	M	d	R	W	X	Y	Z	M <sub>1</sub>	Y <sub>1</sub>	P	C
开口型	8		26					9		7~8.5	M3	8	8	
SBU01	10							10	5.5	8~9.5				
SBU02	12		32	M4	4.5	3.75		11		9~10	M4	10	10	
SBU06	13						1.5	11						
SBU51	15	10	35					12	6.5	10~11.5	M5	12		0.6
SBU52	15A							13		11~12			12	
SBU56	16		36					13						
SBB01	16A							13						
SBB02	20A		42	M5	5.5	4.5		15	7.5	12.5	M4	14		
SBB51	20							15					14	
SBB52	25							18		16~18	M5	17	16	
SBB56	25A	12	46					18			M4	17	12	
SBB56	30	15	56	M6	6.6	6		21	1.5	18~19	M6	20	20	1

型号	D	B	D <sub>1</sub>	M	d	R	W	X	Y	Z	M <sub>1</sub>	H	h	P	C
开口型	10							10	5.5	8~9				8	
SBB01	12							11		9~10			5		
SBB02	15	8	32	M3	3.4	3		11			M3	12			
SBB06	16						1.5	12	3.5	10			4.8	10	0.6
SBB51	16							12							
SBB52	20		36					14	5.5	12		15	5		
SBB56	25	10	44	M4	4.5	3.75		16.5		16	M4	18.5	6	12	
SBB56	30	12	52	M5	5.5	4.5		20	6.5	19		22			1



请按图示订货

## ■ SBB02-D10-B8

型号		
代码	D	B
SBB02	10	8



交期Delivery

6天 发货

○本产品发货时间不含周日