

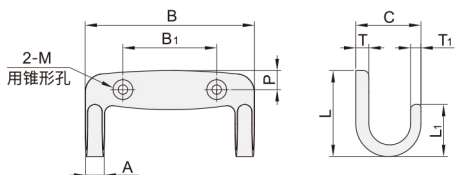
中载型挂钩

双挂钩.适用衣物类、工具包
带阻尼收藏式.吊装用

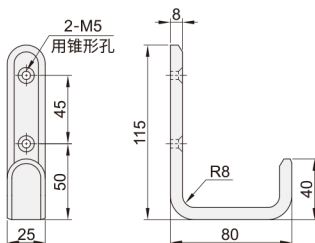


代码	类型	材质	表面处理
FAZ23	双挂钩	横向固定	SCS13
FAZ30	带阻尼收藏式	单螺孔固定	ADC
FAZ33			烤漆(深灰色)
FAZ35			烤漆(金属银色)
FAZ37	标准型	竖向固定	SUS304
FAZ39			镜面抛光

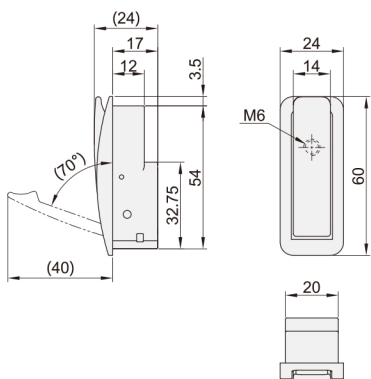
横向固定
FAZ23



竖向固定
FAZ37/39

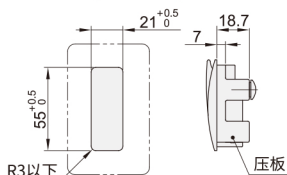


单螺孔固定
FAZ30/33/35

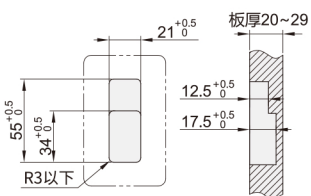


安装开孔尺寸

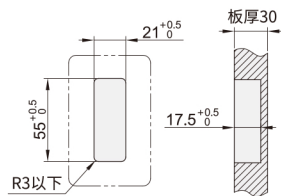
钣金用安装(板厚0.8~4)



木制安装(板厚20~29mm)



木制安装(板厚30mm以上)



型号		B	B ₁	A	C	T	T ₁	P	L	L ₁	M	吊重(N)	参考重量(kg/pcs)
代码	规格	65	36	6.5	25	4	5	7.3	33	20	M3	200	0.052
	规格	80	44	8	32	5	6	9	42	25	M4		

型号		压板选择	吊重(N)	参考重量(kg/pcs)
代码	规格	无指定(无压板) Y(有压板)	294	0.049
FAZ30	60			
FAZ33				
FAZ35				

型号	吊重(N)	参考重量(kg/pcs)
代码	360	0.28
FAZ37		
FAZ39		

插挂钩/撑杆/密封扣
66



请按图示订货

FAZ23-65

型号

代码 规格

FAZ23 65



交期Delivery

5天

发货

○本产品发货时间不含周日