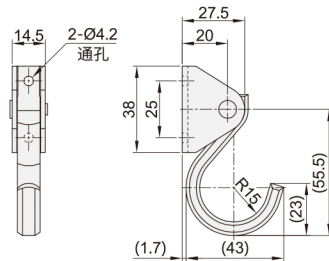


吊装用重载型挂钩/旋钮用防脱落型链条

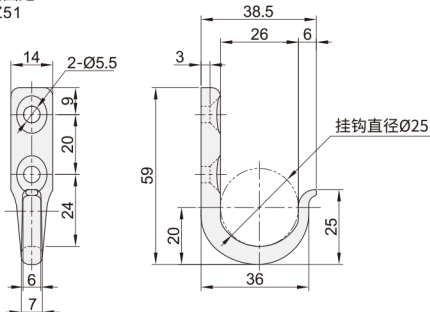


代码	类型		锁扣	材质	挂钩	表面处理
FAZ43	旋转型	竖向固定(竖向旋转)	无锁扣	SUS304	/	镜面抛光
FAZ51	标准型	竖向固定	/			
FAZ55		横向固定				
FAZ61	旋钮用防脱落型链条				SUS304-WPB	/

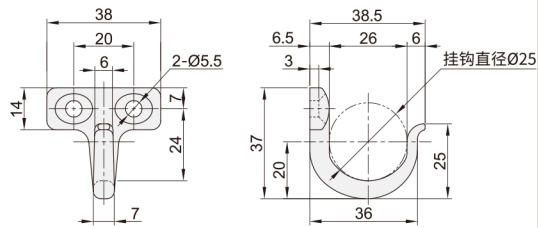
竖向固定(竖向旋转)
FAZ43



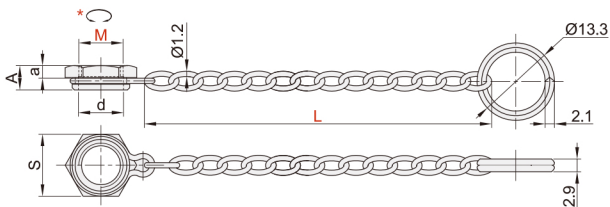
竖向固定
FAZ51



横向固定
FAZ55



旋钮用防脱落型链条
FAZ61



* 相对于周围的环, 中央的六角螺帽可以旋转。

挂钩/撑杆密封扣
66

型号	吊重(N)	参考重量(kg/pcs)
代码		
FAZ43	490	0.07

型号		吊重(N)	参考重量(kg/pcs)
代码	规格		
FAZ51	59	196	0.04
FAZ55	37		0.05

型号		L	S	d	A	a	使用负载(N)
代码	M						
FAZ61	3	150 250 350	7	3.2	4	2.5	20
	4		8	4.2			
	5		10	5.2			
	6		10	6.2	5.5	2.5	
	8		12	8.2			
	10		14	10.2			



FAZ43-490

型号

代码	规格
FAZ43	490

请按图示订货



交期Delivery

5天 发货

○ 本产品发货时间不含周日