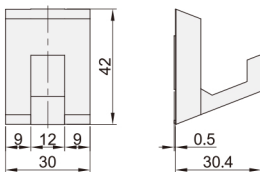


# 适用小工具类轻载型挂钩 ◀ 吸磁型/旋转型

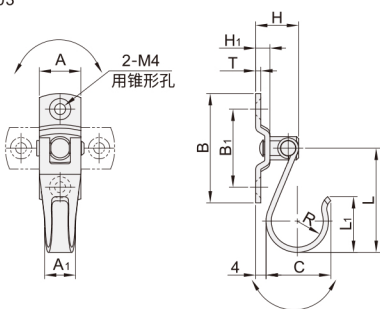


| 代码    | 类型  |          | 材质     |     | 表面处理 |
|-------|-----|----------|--------|-----|------|
|       |     |          | 外壳     | 挂钩  | 挂钩   |
| FAZ01 | 吸磁型 | 磁吸固定     | ABS    | ADC | 阳极氧化 |
| FAZ03 | 旋转型 | 横向固定     | SUS304 |     | 滚筒抛光 |
| FAZ05 |     | 横竖固定 万向型 |        |     | 滚磨抛光 |

磁吸固定  
FAZ01

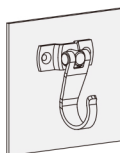


横向固定  
FAZ03



使用示例

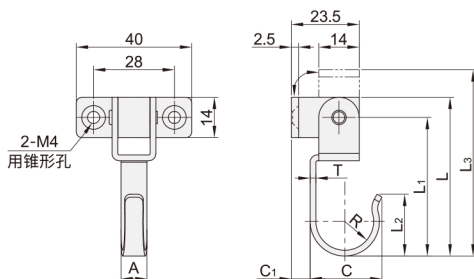
墙体式安装



天花板式安装



横竖固定  
FAZ05



插挂钩/撑杆密封扣  
66

| 型号    | 吊重(N) | 参考重量(kg/pcs) |
|-------|-------|--------------|
| FAZ01 | 9.8   | 0.028        |

| 型号    |    | A  | A <sub>1</sub> | H    | H <sub>1</sub> | C    | B  | L  | L <sub>1</sub> | B <sub>1</sub> | R    | T   | 吊重(N) | 参考重量(kg/pcs) |
|-------|----|----|----------------|------|----------------|------|----|----|----------------|----------------|------|-----|-------|--------------|
| FAZ03 | 40 | 16 | 9              | 16.5 | 5.5            | 24.9 | 42 | 40 | 21.4           | 30             | 10   | 2   | 66    | 0.027        |
|       | 50 | 18 | 10             | 19   | 7              | 30.8 | 48 | 50 | 25.5           | 35             | 12.5 | 2.5 | 87    | 0.045        |

| 型号    |    | A  | C    | L  | L <sub>1</sub> | L <sub>2</sub> | L <sub>3</sub> | C <sub>1</sub> | R    | T   | 吊重(N) | 参考重量(kg/pcs) |
|-------|----|----|------|----|----------------|----------------|----------------|----------------|------|-----|-------|--------------|
| FAZ05 | 48 | 9  | 24.9 | 55 | 48             | 21.4           | 64.5           | 6.5            | 10   | 2   | 55    | 0.037        |
|       | 55 | 10 | 30.8 | 62 | 55             | 25.5           | 71.5           | 5              | 12.5 | 2.5 | 66    | 0.045        |



请按图示订货

## FAZ01-9.8

型号

代码 吊重(N)

FAZ01 9.8



交期Delivery

5天

发货

○本产品发货时间不含周日